

АО «ГМС ЛИВГИДРОМАШ»

РАЗРАБОТКА, ПРОИЗВОДСТВО

И ПРОДАЖА НАСОСОВ

ИНН 5702000265 КПП 570250001

ОГРН 1025700514476 ОКПО 00217975

Адрес: Россия, 303851, Орловская обл., г. Ливны,
Телефон: + 7 (48677) 7-80-00, 7-81-00 (многоканальный)
Факс: + 7 (48677) 7-80-80, 7-80-99

ГРУППА ГМС



ЗАКАЗАТЬ

EAC

НАСОСЫ ЦЕНТРОБЕЖНЫЕ ДВУСТОРОННЕГО ВХОДА И АГРЕГАТЫ ЭЛЕКТРОНАСОСНЫЕ НА ИХ ОСНОВЕ

Руководство по эксплуатации

Н03.3.337.00.00.000 РЭ



Содержание

	Лист
Введение.	4
1 Описание и работа насоса (агрегата).	5
1.1 Назначение изделия.	5
1.2 Технические характеристики.	6
1.3 Комплектность.	10
1.4 Устройство и принцип работы.	11
1.5 Маркировка и пломбирование.	13
1.6 Упаковка.	14
2 Подготовка насоса (агрегата) к использованию	15
2.1 Меры безопасности при подготовке насоса (агрегата) к работе.	15
2.2 Подготовка к монтажу.	15
2.3 Монтаж.	17
3 Использование агрегата по назначению	19
3.1 Эксплуатационные ограничения	19
3.2 Подготовка агрегата к работе	19
3.3 Использование агрегата	20
3.4 Действия в экстремальных ситуациях.	23
4 Техническое обслуживание.	24
4.1 Общие указания	24
4.2 Меры безопасности	24
4.3 Порядок технического обслуживания	24
5 Текущий ремонт	26
5.1 Общие указания	26
5.2 Меры безопасности	26
5.3 Порядок разборки агрегата	26
5.4 Порядок сборки агрегата	28
6 Ресурсы, сроки службы и хранения, гарантии изготовителя	30
7 Консервация	31
8 Свидетельство об упаковывании	31
9 Свидетельство о приемке	32
10 Транспортирование, хранение и утилизация	33
Рисунки:	
Рисунок 1- Разрез насоса с сальниковым уплотнением	34
Рисунок 2- Ротор насоса с сальниковым уплотнением	35
Рисунок 3- Приспособления для центровки	36

Приложения:

Приложение А

Характеристики насосов (агрегатов)	37
Шумовые характеристики агрегатов	41
Вибрационные характеристики агрегатов	41
Приложение Б - Габаритный чертеж насосов	42
Приложение В - Габаритный чертеж агрегатов	44
Приложение Г- Основные сведения о применяемых в насосе подшипниках	48
Приложение Д- Схема строповки	49
Приложение Е – Условные схемы монтажа насоса	50
Приложение Ж- Перечень запасных частей	52
Приложение И - Перечень контрольно-измерительных приборов	54
Приложение К –Перечень монтажных частей	55
Лист регистрации изменений	56

Руководство по эксплуатации (РЭ) предназначено для ознакомления обслуживающего персонала с конструкцией насосов и агрегатов, отдельных его узлов, а также с техническими характеристиками и правилами эксплуатации.

РЭ также содержит сведения необходимые для монтажа, пуска, наладки, обкатки, сдачи в эксплуатацию, правильной и безопасной эксплуатации (использованию по назначению, техническом обслуживании, текущем ремонте, хранении и транспортировании) на месте его применения.

Обязательные требования к насосам (агрегатам), направленные на обеспечение их безопасности для жизнедеятельности, здоровья людей и охраны окружающей среды изложены в разделах 2 и 3.

При ознакомлении с агрегатом и при его работе следует дополнительно руководствоваться эксплуатационными документами на электрооборудование, торцовое уплотнение.

К монтажу и эксплуатации насосов (агрегатов) должен допускаться только квалифицированный персонал, обладающий знанием и опытом по монтажу и обслуживанию насосного оборудования, ознакомленный с конструкцией насоса (агрегата) и настоящим РЭ.

Содержащиеся в настоящем РЭ указания по технике безопасности, несоблюдение которых может создать опасность для обслуживающего персонала, помечены в тексте руководства знаком общей опасности:



При опасности поражения электрическим током – знаком:



Информация по обеспечению безопасной работы насоса или насосного агрегата или/и защиты насоса или насосного агрегата:

ВНИМАНИЕ

В связи с постоянным усовершенствованием выпускаемой продукции в конструкции отдельных деталей и насоса в целом могут быть внесены незначительные изменения, не отраженные в настоящем РЭ.

Изготовитель не несет ответственность за неисправности и повреждения, произошедшие из-за несоблюдения требований настоящего РЭ и эксплуатационных документов на покупные изделия.

1 ОПИСАНИЕ И РАБОТА НАСОСА (АГРЕГАТА)

1.1 Назначение изделия

Насосы центробежные и агрегаты электронасосные на их основе, предназначены для перекачивания воды и химически активных нетоксичных жидкостей плотностью до 1100 кг/м^3 , вязкостью до $60 \times 10^{-6} \text{ м}^2/\text{с}$ (60сСт), температурой до 368К (95°C), не содержащих твердых включений по массе более 0,05%, размеру более 0,2мм и микротвердостью более 6,5 ГПа (650 кгс/мм^2).

Насосы относятся к изделиям общего назначения (восстанавливаемые) ГОСТ 27.003-2016

Насосы и агрегаты изготавливаются в климатическом исполнении и категории размещения УХЛ 3.1, У2 и Т2 по ГОСТ 15150-69.

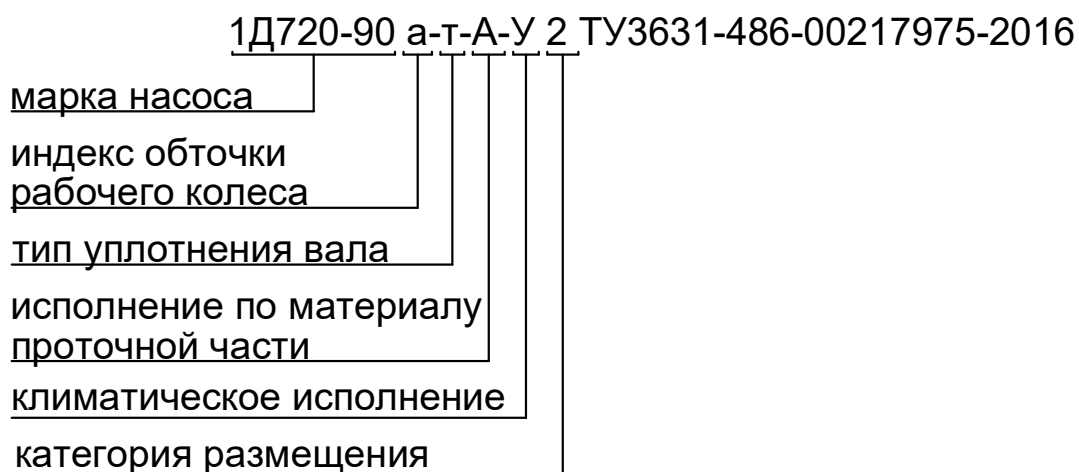
Насосы и агрегаты электронасосные разработаны с учетом поставки на экспорт.

Насосы и агрегаты предназначены для районов с сейсмической активностью до 7 баллов включительно по шкале MSK-64.

Насосы и агрегаты предназначены для установки в помещениях категории Г и Д по НПБ 105-03

Насосы и агрегаты выполнены в соответствии с общими требованиями безопасности по ГОСТ 31839-2012.

Структурная схема обозначения насоса (агрегата) при заказе, переписке и в технической документации:



где 1Д720-90- марка насоса (агрегата) - :
1 - первая модернизация насоса;
Д – насос двустороннего входа;
720 – подача, м³/ч (в номинальном режиме при номинальной частоте вращения, для основного исполнения по диаметру рабочего колеса);
90 – напор, м (в номинальном режиме при номинальной частоте вращения, для основного исполнения по диаметру рабочего колеса);
а, б- индекс обточки рабочего колеса.
Тип уплотнения вала:
без обозначения – двойной сальник,
т – одинарное торцовое*.
Исполнение по материалу проточной части:
детали корпуса/рабочее колесо:
- без обозначения – серый чугун (СЧ 25),
-пкп- серый чугун с противокоррозионным покрытием проточной части корпуса и крышки;
- А- углеродистая сталь (сталь 25Л),
- К- хромоникелевая сталь типа 12Х18Н9Т.
- Б- рабочее колесо из бронзы
Сертификат соответствия № ЕАЭС RU С-RU.НА29.В.00154/19.
Срок действия с 12.07.2019 по 11.07.2024.

1.2 Технические характеристики

1.2.1 Показатели назначения насосов и агрегатов по перекачиваемым средам, категории помещения, типу уплотнения, климатическому исполнению, а также материал основных деталей приведены в таблице 1 на примере насоса 1Д720-90.

* поставка с торцовым уплотнением производится по спец. заказу.

Таблица 1-Показатели назначения насосов и агрегатов по перекачиваемым средам, категории помещения, типу уплотнения, климатическому исполнению, а также материал основных деталей

Обозначение насоса	Перекачиваемая среда		Тип уплотнения вала	Климатическое исполнение	Корпус, крышка	Рабочее колесо, втулка направляющая	Кольцо уплотняющее	Вал	
	Наименование	Температура С°							
1Д720-90-УХЛ3.1	Вода и другие жидкости, сходные по вязкости и химической активности	от минус 10 до +95	-	УХЛ3.1	СЧ 25 ГОСТ 1412-85	СЧ 25 ГОСТ 1412-85	СЧ 25 ГОСТ 1412-85	Сталь 30ХГСА ГОСТ 4543-71	
1Д720-90-Т2			Т	Т2				Сталь 95Х18 ГОСТ 5632-72	
1Д720-90-Т-УХЛ3.1				УХЛ3.1				Сталь 30ХГСА ГОСТ4543-71	
1Д720-90-Т-А-У2		от минус 40 до +95	У2	Сталь 25Л ГОСТ 977-88	Сталь 25Л ГОСТ977-88	Сталь 20 ГОСТ1050-88			
1Д720-90-А-У2									
1Д720-90-пкпБ-УХЛ3.1		Морская вода и другие жидкости, сходные по вязкости и химической активности	от минус 10 до +95	-	УХЛ3.1	СЧ 25 ГОСТ 1412-85 с коррозионостойким покрытием	Бр.03Ц7С5Н1 ГОСТ 613-79	Бр.03Ц7С5Н1 ГОСТ 613-79	Сталь 95Х18 ГОСТ 5632-72
1Д720-90-Т-пкпБ-УХЛ3.1	Т			Т2					
1Д720-90-Т-КБ-Т2				от минус 40 до +95					
1Д720-90-КБ-Т2	-								
1Д720-90-Т-КБ-У2			от минус 10 до +95	Т	УХЛ3.1	12Х18Н9ТЛ ГОСТ 977-88	12Х18Н9ТЛ ГОСТ 977-88	Сталь 14Х17Н2 ГОСТ 5632-72	
1Д720-90-КБ-У2									
1Д720-90-К-УХЛ3.1	Пластовая вода, химически активные нетоксичные жидкости	от минус 10 до +95	-	УХЛ3.1	12Х18Н9ТЛ ГОСТ 977-88	12Х18Н9ТЛ ГОСТ 977-88	Сталь 14Х17Н2 ГОСТ 5632-72	Сталь 95Х18 ГОСТ 5632-72	
1Д720-90-К-Т2			Т	Т2					
1Д720-90-Т-К-Т2				от минус 40 до +95					У2
1Д720-90-Т-К-УХЛ3.1		Т	УХЛ3.1						
1Д720-90-Т-К-У2			от минус 40 до +95	-					У2
1Д720-90-К-У2									

Примечания
1. Допускается замена материалов другими, не ухудшающими эксплуатационные качества насосов.
2. Поставка с торцовым уплотнением производится по спец заказу.

1.2.2 Показатели назначения по параметрам в номинальном режиме указаны в таблице 2.

Таблица 2 -Показатели назначения по параметрам

Типоразмер насоса (агрегата)	Подача, м ³ /ч, (м ³ /с)	Напор, м	Потребляемая мощность насоса, кВт		Частота вращения, с ⁻¹ (об/мин)
			в номинальном режиме	максимальная в рабочем интервале	
1Д720-90	720 (0,175)	90	222	257	24,2 (1450)
1Д720-90а	650 (0,180)	74	164	189	
1Д720-90б	580 (0,160)	59	118	135	
1Д720-90	485 (0,135)	41	68,5	79,5	16,3(980)
1Д720-90а	440 (0,122)	34	51,5	58,5	
1Д720-90б	390 (0,108)	27	37	42	
1Д1080-70	1080(0,300)	70	245	284	24,2(1450)
1Д1080-70а	1010(0,306)	60	198	235	
1Д1080-70б	940(0,292)	52	165	188	
1Д1080-70	730 (0,202)	31,5	75	84	16,3(980)
1Д1080-70а	680(0,166)	27,5	62	72	
1Д1080-70б	630(0,133)	24	52	56	

Примечания

1 Значения основных параметров указаны при работе на воде с температурой 293К (20°С) и плотностью 1000 кг/м³.

2 Максимально допустимые отклонения по параметрам в соответствии с ГОСТ 6134 (таблица 6.4, класс точности измерений - 2):

-для подачи – ±8%,

-для напора - ± 5%.

3 Давление на входе в насосы:

- 0,3 МПа (3кгс/см²), не более, для насосов с проточной частью из серого чугуна;

- 0,4 - 0,6 МПа (4 - 6кгс/см²), не более, для насосов с обточенными рабочими колесами;

- 0,6 МПа (6кгс/см²), не более, для насосов с проточной частью из стали.

4 Потребляемая мощность-величина справочная и указана с учетом допустимых ОТКЛОНЕНИЙ.

1.2.3 Показатели технической и энергетической эффективности

(для основного исполнения рабочего колеса) указаны в таблице 3.

Таблица 3 -Показатели технической и энергетической эффективности

Типоразмер насоса (агрегата)	Частота вращения, с-1(об/мин)	КПД насоса, %	Допускаемый кавитационный запас, Δhдоп (NPSHR) м, не более	Утечка через сальниковое уплотнение, м ³ /ч (л/ч)
1Д720-90	24,2 (1450)	80	6,9	(0,02...0,7)·10 ⁻² (0,2...7)
	16,3 (980)	80	5,5	
1Д1080 - 70	24,2(1450)	86	5,5	
	16,3(980)	85	5,0	

Примечания

1 Значение КПД приведено для оптимального режима в рабочем интервале характеристики и для рабочих колес основного исполнения и исполнения «м». Максимально допустимое отклонение для КПД– минус 5% в соответствии с ГОСТ 6134 (таблица 6.4).

Для насосов с уменьшенными диаметрами рабочих колес допускается снижение КПД (абсолютное) для варианта «а»- на 3%, «б»- на 5%.

2 Утечка перекачиваемой жидкости через каждое торцовое уплотнение не более 30см³/ч (0,03л/ч).

3 Коэффициент кавитационного запаса R приведен на характеристиках приложения А.

4 Габаритные размеры и массы насосов приведены в приложении Б.

5 Габаритные размеры и массы некоторых агрегатов приведены в приложении В.

1.2.4 Характеристики насоса (агрегата), в том числе и виброшумовые, приведены в приложении А.

Насос должен эксплуатироваться в рабочем интервале подач, представленном на характеристиках.

Эксплуатация насоса за пределами рабочего интервала не рекомендуется из-за снижения энергетических показателей и показателей надежности.

Для более полного удовлетворения требований заказчика и для обеспечения необходимых параметров допускается дополнительная обточка колеса и использование насосов на пониженных оборотах.

Допускается регулирование электропривода частотными преобразователями.

При поставке на экспорт допускается эксплуатация агрегатов при частоте электрической сети 60Гц при условии, что пересчитанные параметры (Q, H, N) не превышают максимальных значений при частоте сети 50Гц.

1.2.5 Показатели назначения по параметрам энергопитания приведены в приложении В и в сопроводительной документации на электродвигатель.

По требованию заказчика и в соответствии с рабочими характеристиками допускается комплектация насосов двигателями меньшей мощности при соответственном ограничении рабочего интервала по подаче.

1.2.6 Показатели назначения по потребляемым средам приведены в таблице 4. Таблица 4 - Показатели назначения по потребляемым средам

Наименование и назначение среды	Показатель потребляемой среды	Значение показателя	Примечание
При перекачивании насосом жидкости при температуре до 333К (60°C) подача затворной жидкости обеспечивается самим насосом			
Подача затворной и охлаждающей жидкости к сальнику при температуре перекачиваемой жидкости свыше 333К (60°C)	Расход, м ³ /ч, не менее	0,03	
	Температура, К (°C)	до 298 (до 25)	
	Превышение давления затворной жидкости над давлением на входе, МПа (кгс/см ²)	0,05-0,1 (0,5-1)	при работе с подпором
0,15-0,2 (1,5-2)		при работе с разряжением	
Смазка подшипников Литол 24-МЛи 4/12-3 ГОСТ 21150 или ЦИАТИМ 221 ГОСТ 9433 или LGLT2	Масса, кг (на один подшипниковый узел)	0,05	

1.2.7 Показатели надежности насоса (агрегата) должны соответствовать приведенным в таблице 5.

Таблица 5 - Показатели надежности насоса (агрегата)

Наименование показателя	1Д720-90, 1Д1080-70	1Д720-90-т, 1Д1080-70-т
Средняя наработка до отказа, ч, не менее	9000	
Назначенный ресурс, ч, не менее	35000	35000
Среднее время до восстановления, ч, не менее	20	24
Назначенный срок службы, лет, не менее	30	
Срок сохраняемости, год	3	

Критерием отказа является повышение температуры нагрева корпусов подшипников (свыше 95°C), резкое усиление вибрации, увеличение утечек через торцовые уплотнения свыше 100см³/ч.

Критерием предельного состояния является снижение напора более чем на 10% от номинального за счет износа корпусных деталей (корпуса и (или) крышки корпуса).

Примечания

1 Величина наработки до отказа указана без учета замены сальниковой набивки.

2 Назначенный срок службы обеспечивается заменой (при необходимости) запасных частей насоса и комплектующих.

3 По достижении насосом назначенного срока службы при сохранении технико-экономических показателей может быть принято решение о продолжении эксплуатации.

1.2.8 Показатели надежности комплектующих изделий по технической документации на эти изделия.

1.3 Комплектность

1.3.1 В комплект поставки насоса входят:

- соединительная муфта*;
- руководство по эксплуатации Н03.3.337.00.00.000 РЭ;
- эксплуатационная документация на торцовое уплотнение **;
- обоснование безопасности Н03.3.337.00.00.000 ОБ;
- ограждение муфты*;
- рама*;
- комплект запасных частей (приложение Ж);
- контрольно-измерительные приборы (приложение И)*;
- комплект монтажных частей (приложение К)*.

1.3.2 В комплект поставки агрегата входят:

- насос (в соответствии с п.1.3.1, кроме паспорта на насос);
- ограждение муфты;
- электродвигатель (приложение В);
- рама;
- эксплуатационная документация на электродвигатель.

Примечания

1 Возможна комплектация агрегата другими двигателями, не указанными в приложении В, с соответствующими параметрами.

2 Запасные части или любые другие детали, необходимые потребителю для ремонта насоса, поставляются по договору за отдельную плату.

3 По заказу потребителя возможна установка термо- и вибродатчиков.

* Поставка производится по требованию заказчика и за отдельную плату

** При поставке с торцовыми уплотнениями.

1.4 Устройство и принцип работы

1.4.1 Насос типа Д (приложение Б)– центробежный двустороннего входа, горизонтальный одноступенчатый с двусторонним полуспиральным подводом жидкости к рабочему колесу двустороннего входа и спиральным отводом.

Принцип действия насоса заключается в преобразовании механической энергии привода в гидравлическую энергию жидкости за счет гидродинамического воздействия лопастной системы рабочего колеса, подвода и отвода.

1.4.2 Электронасосный агрегат (приложение В) состоит из насоса 1 и приводного двигателя 4, установленных на общей сварной фундаментной раме 6 и соединенных между собой при помощи муфты 3.

1.4.3 Корпус насоса представляет собой чугунную или стальную отливку, которая имеет разъем в горизонтальной плоскости, проходящей через ось ротора.

Всасывающий и нагнетательный патрубки насоса расположены в нижней половине корпуса и направлены в разные стороны, благодаря чему возможна разборка и ремонт насоса без отсоединения трубопроводов и снятия электродвигателя.

1.4.4 Конфигурацию каналов корпуса 1 продолжает крышка корпуса 2 (рисунок 1).

В верхней части крышки корпуса предусмотрено отверстие М16х1,5, закрытое пробкой 3 для присоединения вакуумного насоса или подключения системы вакууммирования, а также для выпуска воздуха при заполнении насоса «самотеком».

В корпусе насоса установлены уплотняющие кольца 4, защищающие корпус и крышку корпуса от износа и уменьшающие перетечки жидкости из напорной полости во всасывающую.

В корпусе насоса (в нижней части патрубков) имеются два отверстия М16х1,5, закрытые пробками, для слива остатков жидкости при остановке насоса на длительное время.

Для сбора утечек из сальниковых(торцовых) уплотнений в корпусе насоса предусмотрены сальниковые ванны. Для отвода утечек в сальниковых ваннах корпуса выполнены два резьбовых отверстия М20х1,5(для 1Д720-90), М24х2(для 1Д1080-70) для подсоединения (при необходимости) к дренажной системе у потребителя.

1.4.5 Ротор насоса 5 приводится во вращение электродвигателем через соединительную муфту.

Класс точности балансировки ротора G 6,3 в соответствии с ГОСТ ИСО1940-1-2007.

Величина допустимого дисбаланса приведена на сборочном чертеже ротора.

1.4.6 Опорами ротора (рисунки 2 и 2.1) служат радиальные шарикоподшипники 5 и 16, смазываемые консистентной смазкой.

Допускается применение подшипников, заправленных консистентной смазкой на весь срок службы.

Основные сведения о подшипниках приведены в приложении Г.

1.4.7 Направление вращения ротора правое (по часовой стрелке), если смотреть со стороны привода. По требованию Заказчика возможно изготовление насоса с левым вращением ротора (против часовой стрелки).

1.4.8 Рабочее колесо 13 (рисунок 2) - двухстороннего входа, что позволяет в основном уравновесить осевые силы. Остаточные осевые силы воспринимаются радиальными шарикоподшипниками.

1.4.9 Для предотвращения протечек жидкости по валу в корпусе насоса устанавливаются сальниковые или одинарные торцовые уплотнения*.

При перекачивании жидкостей с температурой до 60°C гидравлический затвор сальника выполняется посредством подвода жидкости к кольцу сальника, по каналу выполненному в крышке насоса.

Подача затворной и охлаждающей жидкости в зону сальникового уплотнения при температуре перекачиваемой жидкости свыше 333K (60°C) производится от постороннего источника (рисунок 1, выноска Б).

Допускается использовать насосы для перекачивания жидкостей с температурой свыше 333K (60°C) без подвода затворно- охлаждающей жидкости от постороннего источника при обеспечении Заказчиком термоизоляции или защитного ограждения наружных поверхностей насоса.

1.4.10 Для передачи крутящего момента от вала электродвигателя к валу насоса используются втулочно-пальцевые муфты.

По заказу потребителя агрегат может комплектоваться дисковыми полужесткими соединительными муфтами на соответствующие моменты.

Соединительные муфты имеют защитное ограждение.

1.4.11 Рама агрегата представляет собой сварную конструкцию, изготовленную из стального проката.

1.4.12 Агрегат на раме крепится к фундаменту при помощи фундаментных (анкерных) болтов.

1.4.13 Нагрузки на всасывающий и нагнетательный патрубки не должны превышать значений, приведенных в таблице 6.

1.4.14 Насосы рассчитаны на предельное давление ($P_{пред}$), приведенное в таблице 6.

Таблица 6 -Нагрузки на патрубки и предельные давления

Типоразмер насоса	Величина для патрубка												$P_{пред}$ МПа	Примечание
	Всасывающий						Нагнетательный							
	F_x	F_y	F_z	M_x	M_y	M_z	F_x	F_y	F_z	M_x	M_y	M_z		
1Д720-90	4500	4000	4500	2750			3000	2500	3000	2000			1,00	Для исполнения насоса из серого чугуна
1Д1080-70				2500			4500	4000	4500	3000				
1Д720-90	6300	5600	6300	3850			4200	3500	4200	2800			1,3	Для исполнения насоса из стали
1Д1080-70	7120	8900	5780	6370	3120	4750	5340	6670	4450	5020	2440	3800		

Примечание - Ось X –вдоль вала насоса, ось Y – параллельно осям патрубков, ось Z – вертикально вверх.

* поставка с торцовым уплотнением производится по спец. заказу.

1.5 Маркировка и пломбирование

1.5.1 На каждом насосе на корпусе подшипника с «глухой стороны» установлена табличка на которой в соответствии с ГОСТ 31839-2012 приводятся следующие данные:

- надпись «Сделано в России»;
- наименование, товарный знак и адрес предприятия – изготовителя;
- единый знак обращения продукции на рынке государств-членов Таможенного союза;
- обозначение технических условий;
- обозначение насоса;
- подача, Q , м³/ч;
- напор, H , м;
- допустимый кавитационный запас, $\Delta h_{\text{доп}}$ (NPSHR) м;
- частота вращения, n , об/мин;
- масса насоса, M , кг;
- максимальная потребляемая мощность, N , кВт;
- месяц и год изготовления;
- заводской номер насоса;
- клеймо ОТК.

1.5.2 На каждом агрегате(на раме), установлена:

- надпись «Сделано в России»;
- наименование, товарный знак и адрес предприятия – изготовителя;
- единый знак обращения продукции на рынке государств-членов Таможенного союза;
- обозначение насосного агрегата;
- обозначение технических условий;
- масса агрегата, M , кг;
- заводской номер агрегата;
- клеймо ОТК;
- месяц и год изготовления

1.5.3 Маркировка на табличках выполняется травлением, фотохимическим или ударным способом в соответствии с требованиями чертежей или договоров.

1.5.4 Направление вращения ротора обозначено стрелкой, окрашенной в красный цвет (эмаль ПФ-115 ГОСТ6465-76) и расположенной на крышке насоса.

1.5.5 После консервации насоса патрубки насоса закрываются заглушками и пломбируются консервационными пломбами. Места консервационного пломбирования (К) указаны в приложении Б.

1.5.6 Разъем насоса пломбируется гарантийными пломбами по ГОСТ 18677-73. Место гарантийного пломбирования указано в приложении Б.

1.5.7 Детали поставляемые в ЗИП, маркировать номером чертежа на бирке.

1.6 Упаковка.

1.6.1 Перед упаковкой наружные неокрашенные поверхности насоса, внутренняя полость, запасные части законсервированы согласно принятой на предприятии технологии, разработанной в соответствии с ГОСТ9.014-78, группа изделий II-2. Вариант защиты внутренних поверхностей насоса ВЗ-1 (минеральное масло с 15-25% присадки АКОР-1 ГОСТ 15171-78).

Вариант внутренней упаковки – ВУ9, запасных частей – ВУ-1.

Для всех открытых обработанных, но не окрашенных частей деталей - вариант защиты ВЗ-4 (смазка Литол-24 ГОСТ 21150-87 или другая по условиям поставки).

1.6.2 Срок действия консервации насоса (агрегата) – 3 года, запасных частей - 5 лет, при условии хранения по группе 4(Ж2) для общепромышленной поставки и при условии хранения 6(ОЖ2) при поставке на экспорт ГОСТ15150-69.

1.6.3 Методы консервации обеспечивают расконсервацию без разборки насоса.

1.6.4 Упаковка насоса (агрегата) производится в соответствии с требованиями действующих стандартов, чертежей или договора.

1.6.5 Категория упаковки насоса (агрегата) КУ-О, запасных частей - КУ-1 ГОСТ 23170-78. По требованию заказчика для насосов и агрегатов возможна категория упаковки насоса (агрегата) КУ-1.

1.6.6 Насос (агрегат) в общепромышленном исполнении поставляется на деревянном поддоне. Эксплуатационная документация уложена в водонепроницаемом пакете и закреплена на раме агрегата или поддоне насоса.

По договору с заказчиком насос (агрегат) может поставляться в ящике.

Допускается укладывать эксплуатационную документацию в клеммную коробку двигателя.

1.6.7 При поставке на экспорт насос (агрегат) укладывается в транспортную тару по ГОСТ 10198-91.

По договору с заказчиком насос (агрегат) может поставляться на поддоне.

1.6.7 При поставке на экспорт насос (агрегат) укладывается в транспортную тару по ГОСТ 10198-91.

По договору с заказчиком насос (агрегат) может поставляться на поддоне.

1.6.8 Запасные части, монтажные клипсы (для насосов с торцовыми уплотнениями вала) и контрольно-измерительные приборы завернуты в парафинированную бумагу, обмотаны лентой с липким слоем и упакованы в картонную трубку, полиэтиленовый пакет или уложены в ящик, изготовленный по документации предприятия-изготовителя, который устанавливается в таре (ящике) насоса (агрегата) или крепится на раме агрегата.

1.6.9 Транспортная маркировка груза производится в соответствии с ГОСТ14192-96, требованиями договора и указаниями в чертежах.

2 ПОДГОТОВКА НАСОСА (АГРЕГАТА) К ИСПОЛЬЗОВАНИЮ

2.1 Меры безопасности при подготовке насоса (агрегата) к работе

2.1.1 Насос (агрегат) при транспортировании, погрузке и разгрузке должен перемещаться в соответствии с ГОСТ 12.3.020-80, требованиями чертежей и указаниями настоящего руководства.

2.1.2 При подъеме и установке насоса и агрегата строповку производить по схемам, приведенным в приложении Д.



Запрещается поднимать агрегат за места, не предусмотренные схемой строповки (за рым болты двигателя, насоса или за вал насоса).



Силы и моменты, передаваемые от трубопроводов на фланцы насоса (например, от веса трубопроводов, теплового расширения) не должны превышать допустимых значений, приведенных в таблице 5.

При превышении нагрузок, передаваемых трубопроводами на корпус насоса, может быть нарушена герметичность соединений насоса, что приведет к утечкам перекачиваемой жидкости.

В этом случае при перекачивании химически активных или горячих жидкостей создается угроза для окружающей среды и здоровья людей!

2.1.3 Насосы центробежные и агрегаты электронасосные на их основе соответствуют требованиям ГОСТ 31839-2012.

При испытаниях и эксплуатации насосов (агрегатов) также должны быть учтены вышеуказанного стандарта.

Каждый насосный агрегат на месте эксплуатации должен быть обеспечен индивидуальной или общей системой автоматизации и защиты. Указанная система автоматизации и защиты должна обеспечить невозможность пуска и работы насоса при:

- не заполненном насосе;
- повышении температуры подшипников выше 363К (90°С).

2.2 Подготовка к монтажу

До начала монтажных работ должны быть закончены работы по подготовке фундамента для установки агрегата.

2.2.1 При подготовке фундамента должны выполняться следующие требования:

- место установки насоса (агрегата) должно обеспечивать свободный доступ к насосу (агрегату) для его обслуживания во время эксплуатации, а также возможность его разборки и сборки;

- масса бетонного фундамента должна не менее, чем в 4 раза превышать массу агрегата;

- предусматривать при подготовке фундамента 50-80мм запаса по высоте для последующей подливки фундаментной рамы цементным раствором;

- бетон фундамента должен полностью затвердеть до начала установки агрегата. Поверхность фундамента должна быть горизонтальной и ровной.

- длина и ширина бетонного фундамента должна быть не менее чем на 200мм больше рамы – основания;

- необходимо заложить колодцы под фундаментные болты (шпильки) размером 200 x100мм глубиной 550мм. Колодцы должны быть с окнами выходящими за край рамы. Окна необходимы для заливки раствора. После затвердевания раствора, удалить формы колодцев под анкерные болты;

- разместить фундаментные болты в колодцах.

2.2.2 Требования к трубопроводам и арматуре в системе Заказчика:

-насос не должен служить опорной точкой для закрепления трубопроводов. Все трубопроводы должны иметь самостоятельные опоры;

-в трубопроводной системе Заказчика рекомендуется применять компенсаторы. Компенсаторы служат для компенсации температурных деформаций, снижения механических нагрузок, вызванных резким изменением давления в трубопроводе, для изоляции корпусного шума в трубопроводе;

-подводящий (всасывающий) трубопровод должен быть уложен с подъемом в сторону насоса, а при работе в режиме подпора – с уклоном в сторону насоса. Всасывающий трубопровод должен по возможности быть коротким, с наименьшим числом колен, без резких переходов и острых углов. Диаметр всасывающего трубопровода должен быть не меньше диаметра всасывающего патрубка насоса.

Условные схемы монтажа насосов и подводящих трубопроводов приведены в приложении Е.

При работе насоса с разряжением и при отсутствии у Заказчика системы вакууммирования или вакуумного насоса во всасывающем трубопроводе должен быть установлен обратный клапан.

- в напорном трубопроводе в общем случае должен быть установлен обратный клапан и задвижка.

Обратный клапан необходим для защиты насоса от гидравлического удара, который может возникнуть вследствие обратного тока перекачиваемой среды при внезапной остановке агрегата.

Задвижка в напорном трубопроводе используется при пуске насоса в работу, а также для регулирования подачи и напора;

- трубопроводы должны быть герметичными;

- для трубопроводов небольшой длины их номинальный диаметр должен, по меньшей мере, соответствовать диаметру патрубка насоса;

- при длинных трубопроводах диаметр должен определяться для каждого конкретного случая, исходя из экономических соображений;

- при присоединении к насосу трубопровода большего диаметра, чем диаметр патрубка насоса, между патрубком и трубопроводом устанавливается переходной конический патрубок с углом конусности не более 10° на напорном трубопроводе и не более 8° на всасывающем трубопроводе.

2.2.3 При перекачивании насосом жидкости с температурой свыше 333К (60°C) или жидкостей, содержащих абразивные включения, необходимо подвести к сальникам или торцовым уплотнениям охлаждающую (затворную) жидкость от постороннего источника.

2.2.4 Если возникает опасность того, что насос может работать на закрытую задвижку более 2-х минут, необходимо предусмотреть байпас (обводную линию), чтобы обеспечить минимальную, но не менее 10% от максимального расхода, циркуляцию жидкости.

2.3 Монтаж

2.3.1 Монтаж и наладку электронасосного агрегата производить в соответствии с настоящим руководством по эксплуатации и технической документацией предприятия –изготовителя электродвигателя.

2.3.2 Установить насос (агрегат) на заранее подготовленный фундамент, выполненный в соответствии со строительными нормами и требованиями п.2.2.1.

Установка агрегата осуществляется в следующем порядке:

-после доставки насоса (агрегата) на место установки, необходимо освободить его от упаковки, убедиться в сохранности пломб и заглушек на всасывающем и нагнетательном патрубках, проверить наличие эксплуатационной документации;

-установить раму агрегата на фундаментные болты 7 (приложение В) в колодцах и завернуть (предварительно) на них гайки 8;

-выставить агрегат по уровню горизонтально. Отклонение от горизонтальности не должно превышать 0,2мм на 1м длины;

-залить фундаментные болты в колодцах фундамента быстросхватывающим цементным раствором. После затвердения раствора проверить положение агрегата по уровню, при необходимости, с помощью установочных винтов 9 по ГОСТ 1481-84 и регулировочных подкладок 10, размещаемых между опорной рамой и фундаментом, выставить горизонтально. Затянуть равномерно до упора гайки на фундаментных болтах;

-подлить фундаментную плиту безусадочным бетоном.

2.3.3 Вывернуть болты крепления фиксирующего устройства вала электродвигателя (при наличии). Удалить фиксатор, вывернутые болты установить на место.

2.3.4 Снять с наружных поверхностей насоса консервирующую смазку и протереть их ветошью, смоченной в керосине или уайт-спирите.

Расконсервация проточной части насоса не производится, если консервирующий состав не оказывает отрицательного влияния на перекачиваемый продукт. Если попадание в перекачиваемый продукт консервирующего состава недопустимо, проточную часть насоса промыть бензином или уайт-спиритом.

2.3.5 Присоединить напорный и всасывающий трубопроводы:

-смещение осей всасывающего и напорного трубопроводов относительно осей патрубков насоса должно быть не более 0,5мм;

- допуск параллельности фланцев – не более 0,15мм на каждые 150мм диаметра;

-перед присоединением к патрубкам насоса трубопроводы и фланцы должны быть предварительно тщательно очищены от окалины, грата и других загрязнений;

ВНИМАНИЕ

Запрещается исправлять перекос подтяжкой болтов или постановкой косых прокладок.

2.3.6 После завершения монтажа всех трубопроводов необходимо:

-проверить центрирование валов насоса и двигателя, предварительно сняв ограждение муфты, и, при необходимости, провести подцентровку, регулируя положение двигателя винтами регулировочными 4 и подкладками 5;



Категорически запрещается эксплуатация электронасосного агрегата без проведения проверки и подцентровки валов электродвигателя и насоса

-проверку радиального смещения осей насоса и двигателя производить на муфте приспособлением с установленным в нем индикатором (рисунок 3) или с помощью прибора для центровки валов (Колибри), или с помощью линейки и других приспособлений;

Допуска соосности и торцового биения не должны превышать 0,08мм.

ВНИМАНИЕ

От точности центровки в значительной степени зависят вибрационная характеристика агрегата, надежность и долговечность подшипников, уплотнений, соединительной муфты, валов и агрегатов в целом.

2.3.7 После проведения центровки установить на место ограждение муфты.

ВНИМАНИЕ

Ограждение муфты насоса обеспечивает гарантированный зазор между муфтой и кожухом.

2.3.8 При эксплуатации двигатель и насос должны быть заземлены в соответствии с ГОСТ 12.2.007.0-75 и ГОСТ 12.1.030-81 и отвечать требованиям безопасности технических условий на двигатель. Зажимы и заземляющие знаки должны соответствовать ГОСТ 21130-75. Технические требования к заземляющим устройствам должны соответствовать ГОСТ 12.1.030-81.

2.3.9 Для агрегата необходимо проверять значение сопротивления между заземляющим болтом и любой нетоковедущей частью, которая может оказаться под напряжением. Значение сопротивления не должно превышать 0,1 Ом.

2.3.10 При монтаже и эксплуатации агрегата сопротивление изоляции обмоток двигателя относительно корпуса, измеренное мегомметром на напряжение:
-500В -для двигателей с номинальным напряжением до 500В включительно;
-1000В -для двигателей с номинальным напряжением свыше 500В;
-2500В -для двигателей с номинальным напряжением свыше 6000В
не должно быть менее 1 МОм.

2.3.11 Класс защиты изделия от поражения электрическим током 1 ГОСТ12.2.007.0-75.

2.3.12 При установке агрегата на месте эксплуатации должны быть предусмотрены средства защиты обслуживающего персонала от непреднамеренного контакта с горячими элементами насоса: при температуре поверхности более 341 К (68°C).

2.3.13 При перекачивании насосом жидкости с температурой свыше 333 К (60°C) или жидкостей, содержащих абразивные включения, необходимо подвести к сальникам трубопровод для подачи охлаждающей (затворной) жидкости, для чего надо вывернуть пробки (рисунок 1 выноска Б) и ввернуть винты М12х1,5 до упора, после чего ввернуть штуцер.

2.3.14 Каждый насосный агрегат на месте эксплуатации должен быть обеспечен потребителем, устройством ручного аварийного отключения питания.

2.3.15 В случае опасности неожиданного пуска на месте установки агрегата должны быть выполнены требования ГОСТ Р 51343-99.

2.3.16 При агрегатировании насоса заказчиком необходимо также соблюдать требования настоящего раздела руководства по эксплуатации.

ВНИМАНИЕ

Ответственность за гарантии и качество насоса и агрегата в целом в данном случае несет заказчик.


2.3.17 После проведения монтажных и пусконаладочных работ, допускается внутренние полости рамы, залить безусадочным бетонным раствором.

3 ИСПОЛЬЗОВАНИЕ АГРЕГАТА ПО НАЗНАЧЕНИЮ

3.1 Эксплуатационные ограничения

3.1.1 Агрегат должен быть использован для условий и перекачиваемых сред, соответствующих требованиям настоящего руководства.

Возможность использования агрегата для рабочих сред, не предусмотренных в руководстве, должна быть согласована с разработчиком документации на агрегат.

 **Запрещается длительная работа насосного агрегата на подачах, значения которых находятся за пределами рабочего интервала подач.**

3.1.2 Запуск агрегата обычно производится при закрытой задвижке на выходе.

 **Запрещается работа насоса более двух минут при закрытой задвижке на напорном трубопроводе.**

Допускается производить запуск на открытую задвижку, при этом подача насоса должна быть заранее отрегулирована и находиться внутри предпочтительного интервала подач.

3.1.3 При необходимости запуска на открытую задвижку можно также использовать устройство «мягкого» пуска электродвигателя.

3.1.4 Для контроля нагрева подшипниковых узлов в корпусах подшипников, предусмотрены резьбовые отверстия М8х1, закрытые пробками 12 (рисунок 1).

Температура нагрева подшипников не должна превышать температуру помещения более чем на 50К (50°С) и быть выше 363К (90°С).

3.1.5 Контролировать вибрацию в зоне подшипниковых опор на корпусах подшипников, с помощью контактных вибродатчиков. Периодичность контроля не реже 1 раза в 1000 часов работы насоса.


Средние квадратические значения виброскорости не должны превышать значения, приведенные в приложении А.

3.2 Подготовка агрегата к работе

3.2.1 Меры безопасности при подготовке агрегата

 **Запрещается запуск агрегата без заполнения насоса перекачиваемой жидкостью.**

 **Запрещается эксплуатация агрегата без подсоединения двигателя, насоса и рамы к заземляющему устройству.**

 **Запрещается эксплуатация агрегата без установки защитного ограждения муфты.**

 **Запрещается последовательная работа насосов.**

 **Запрещается эксплуатация насосов без установленных во всасывающей и напорной линии приборов контроля давления (разрежения).**

3.2.2 Указания по включению агрегата.

Запуск агрегата в работу производить в следующем порядке:

- внимательно осмотреть насос и двигатель. При первом запуске и в случае запуска насоса после длительной стоянки снять защитный кожух, проверить вручную ротор насоса и убедиться в отсутствии помех вращению ротора;
- убедиться в наличии смазки в подшипниках;
- открыть задвижку на входном трубопроводе и закрыть на напорном;
- продуть манометры и мановакуумметры и проверить давление (разряжение) жидкости на входе в насос. Давление (разряжение) должно находиться в пределах, приведенных в таблицах 2 и 3 настоящего РЭ;
- заполнить насос и входной трубопровод перекачиваемой жидкостью, подключив систему вакууммирования к резьбовому отверстию М16х1,5 в верхней части крышки насоса. Если насос работает в системе с подпором, то заполнение насоса и всасывающей линии допускается проводить «самотеком». Насос нужно заполнять до тех пор пока через воздушный кран или пробку не польется струйка жидкости без воздушных пузырьков;
- проверить направление вращения ротора насоса при пробном пуске. При необходимости изменить направление вращения двигателя в соответствии с инструкцией;
- при правильном направлении вращения двигателя открыть краны у манометра и мановакуумметра и по показаниям прибора убедиться, что напор насоса соответствует напору при закрытой задвижке (нулевой подаче);
- постепенно открывать задвижку на нагнетании до получения требуемой подачи или напора.

3.3 Использование агрегата

3.3.1 В процессе эксплуатации (в зависимости от требований к режиму работы и схемы подключения) агрегат может находиться в одном из следующих состояний:

- агрегат в работе;
- агрегат в режиме ожидания;
- агрегат в резерве;
- агрегат выведен из резерва (при периодическом режиме работы, для выполнения текущего или капитального ремонтов и т.п.).

3.3.2 При эксплуатации агрегата необходимо проводить его техническое обслуживание согласно требованиям п.4.3, выполнять меры безопасности согласно п.2.1, соблюдать эксплуатационные ограничения согласно п.3.1.

3.3.3 При нахождении в режиме ожидания или в резерве насос должен быть полностью подготовлен к работе, а именно:

- удален воздух из насоса;
- обеспечено давление на входе в насос не менее значения, обеспечивающего бескавитационную работу насоса;
- подано напряжение на электрооборудование и систему управления агрегатом;

-подключены приборы контроля за работой насоса и электрооборудования;
-поддерживается температурный режим перекачиваемой жидкости и окружающего помещения.

Включение в работу находящегося в резерве агрегата производится при отказе основного рабочего агрегата.

3.3.4 Резкие колебания стрелок приборов, а также повышенный шум и вибрация характеризуют ненормальную работу агрегата. В этом случае необходимо остановить агрегат и устранить неисправности.

3.3.5 Перечень возможных неисправностей.

Возможные неисправности в насосе (агрегате), признаки, причины и способы их устранения изложены в таблице 7.

3.3.6 Остановка агрегата.

Остановка агрегата может быть проведена оператором или защитами двигателя.

3.3.7 Порядок остановки агрегата оператором:

- закрыть медленно задвижку на напорном трубопроводе. При наличии обратного клапана задвижка может оставаться открытой, если в системе действует противодавление;

- выключить двигатель, проследить за «выбегом» насоса, закрыть кран у манометра;

- при длительной остановке агрегата закрыть задвижку на всасывании, кран у мановакуумметра;

- отключить (при наличии) подачу охлаждающей (затворной) жидкости к камере уплотнения.

Насос и трубопроводы не оставлять заполненными водой, если температура в помещении ниже 274К (1°C), иначе замерзшая жидкость разорвет их.

3.3.8 При остановке на длительное время и последующей консервации, жидкость из насоса слить через сливные пробки.

3.3.9 На месте эксплуатации насосных агрегатов должны быть предусмотрены строительные решения, обеспечивающие гигиенические нормы вибрации и шума на рабочих местах по ГОСТ 12.1.012 и ГОСТ 12.1.003.

3.3.10 Остальные меры безопасности при работе агрегата обеспечиваются соблюдением требований раздела 2 и п. 3.1 и 3.2.

 **Запрещается устранять неисправности при работающем насосе**

Таблица 7 - Возможные неисправности в насосе

Наименование неисправности, внешнее проявление и дополнительные признаки	Вероятная причина	Способ устранения
<p>1 Насос не обеспечивает требуемых параметров.</p> <p>а) Давление при закрытой задвижке на выходе меньше, чем по характеристике</p> <p>б) Мановакуумметр показывает разрежение выше требуемого</p>	<p>1 Обратное направление вращения вала.</p> <p>2 Насос не полностью залит перекачиваемой жидкостью.</p> <p>3 Низкая частота вращения.</p> <p>1 Загрязнение фильтра.</p> <p>2 Прикрыта задвижка на всасывании.</p>	<p>1 Переключить фазы электродвигателя.</p> <p>2 Залить насос и всасывающий трубопровод перекачиваемой жидкостью</p> <p>3 Отрегулировать частоту вращения.</p> <p>1 Прочистить фильтр.</p> <p>2 Открыть задвижку на всасывании.</p>
<p>2 Повышенная вибрация</p>	<p>1 Нарушена соосность валов насоса и двигателя.</p> <p>2 Недостаточная жесткость крепления насоса, электродвигателя и трубопроводов.</p> <p>3 Механические повреждения в насосе (задевание вращающихся деталей о неподвижные, износ подшипников).</p>	<p>1 Провести центрирование валов.</p> <p>2 Провести подтяжку крепежа насоса, двигателя и трубопроводов.</p> <p>3 Устранить причину механического повреждения, заменить подшипники.</p>
<p>3 Резкие колебания стрелок манометра и мановакуумметра</p>	<p>1 Попадание воздуха в насос через неплотности всасывающего трубопровода.</p> <p>2 Загрязнение фильтра</p>	<p>1 Проверить затяжку фланцев и цельность уплотнительных прокладок.</p> <p>2 Прочистить фильтр</p>
<p>4 Завышена потребляемая мощность</p>	<p>1 Повышена подача</p> <p>2 Увеличены зазоры в уплотнительной щели</p> <p>3 Увеличена частота вращения</p>	<p>1 Отрегулировать режим задвижкой на выходе.</p> <p>2 Проверить зазоры в уплотнительной щели рабочего колеса.</p> <p>3 Снизить частоту вращения.</p>
<p>5 Повышенные утечки через сальниковое уплотнение. При поджати крышки сальник перегревается (горит)</p>	<p>1 Износ сальниковой набивки.</p> <p>2 Износ защитной втулки</p>	<p>1 Добавить кольцо сальниковой набивки.</p> <p>2 Заменить набивку и втулку защитную.</p>
<p>6 Повышенные утечки через торцовое уплотнение</p>	<p>Износ трущихся поверхностей или поломка уплотнения</p>	<p>Заменить пару трения или уплотнение в целом.</p>

3.4 Действия в экстремальных ситуациях

3.4.1 Насос не представляет опасности для окружающей среды.

3.4.2 При возникновении аварийных ситуаций, отказов, неисправностей, приведенных в п.п. 3.3.5 агрегат должен быть остановлен для восстановления работоспособного состояния или ликвидации аварии.

3.4.3 Аварийный останов агрегата производят в следующих случаях:

- при несчастном случае;
- при нарушениях в работе электрооборудования (перегрузке по току двигателя, запаху горячей изоляции, дыма или огня из двигателя);
- при повышении температуры нагрева подшипников свыше 363K (90°C);
- при падении давления на входе ниже значения, обеспечивающего бескавитационную работу насоса;
- при резком повышении потребляемой мощности;
- при резком увеличении утечки через торцовое уплотнение по валу;
- при резком возрастании вибрации подшипниковых опор (свыше 11,2мм/с);
- при нарушении герметичности корпуса и трубопроводов;
- в других случаях, приводящих к аварийной ситуации.

При аварийной остановке насоса (агрегата) сначала отключить двигатель нажатием кнопки “СТОП”, закрыть задвижку на напорном трубопроводе с последующим выполнением остальных операций, указанных в п.3.3.7.

3.4.4 Аварийный останов агрегата может производиться при пуско-наладочных работах и при работе в режимах нормальной эксплуатации.

4 ТЕХНИЧЕСКОЕ ОБСЛУЖИВАНИЕ

4.1 Общие указания

Для поддержания агрегата в работоспособном и исправном состоянии эксплуатационным персоналом должно проводиться его техническое обслуживание при использовании по назначению, нахождению в резерве или режиме ожидания.

4.2 Меры безопасности

4.2.1 Должен быть обеспечен свободный доступ к оборудованию агрегата для проведения его удобного и безопасного обслуживания и контроля за работой.

4.2.2 При установке агрегата на месте эксплуатации должны быть выбраны строительные решения, обеспечивающие гигиенические нормы вибрации и шума на рабочих местах по ГОСТ 12.1.012-2004 и ГОСТ 12.1.003-2014. В случае превышения уровня звукового давления свыше 80дБА, при работе агрегата, обслуживающий персонал должен быть обеспечен индивидуальными средствами защиты органов слуха по ГОСТ 12.4.275-2014.

4.2.3 Остальные меры безопасности при обслуживании согласно разделов 2 и 3.

4.3 Порядок технического обслуживания

4.3.1 При работе насосного агрегата должны проводиться периодический контроль и техническое обслуживание.

4.3.2 Периодический контроль за работающим агрегатом должен проводиться сразу после запуска и через каждые 72 часа непрерывной работы и включать наружный осмотр агрегата с проверкой:

- а) без применения средств измерений:
 - герметичности разъемных соединений корпуса насоса, и вспомогательных трубопроводов;
 - величины утечки через концевые уплотнения насоса;
 - уровня шума, вибрации в местах установки подшипников насоса и электродвигателя;
 - исправности контрольно-измерительных приборов;
- б) с применением штатных измерительных средств:
 - температуры узлов подшипников насоса и двигателя;
 - параметров работы насоса (подача, напор по показаниям приборов давления на входе и выходе);
 - вибрации на корпусах подшипниковых опор (не должна превышать значений, приведенных в Приложении А);
 - параметров работы электродвигателя согласно его эксплуатационной документации.

Контролируемые параметры работы насоса и двигателя, а также наработка агрегата в часах должны заноситься в специальный журнал или фиксироваться любым другим способом.

Контроль наработки необходим для определения сроков вывода агрегата в ремонт и своевременного проведения работ по его техническому обслуживанию.

4.3.3 При техническом обслуживании агрегата необходимо:

- поддерживать необходимое количество смазки в подшипниках, для чего пополнять свежей смазкой стаканы подшипников через масленку 10 (рисунок 1) в течение первого месяца работы через 72 часа, а в последующее время - через 1000 часов работы насоса. Допускается установка подшипников с заложеной смазкой на весь ресурс работы;

- при комплектации насосов сальниковой набивкой необходимо поддерживать рекомендуемые утечки через сальниковое уплотнение, что служит контролем правильной работы сальникового уплотнения и предохраняет защитную втулку от выработки набивкой. Величина утечки должна соответствовать приведенной в п.п. 1.2.3.

Если утечки отсутствуют, необходимо ослабить затяжку сальника, а в случае утечек выше нормы надо подтянуть гайки крышки сальника. Если утечки не уменьшаются, то можно добавить одно кольцо набивки, если после этого утечки все-таки не уменьшаются – надо заменить набивку.

Кольца набивки должны быть тщательно пригнаны по валу. В сальник следует вводить одновременно по одному кольцу, следя за тем, чтобы замки каждого кольца располагались со смещением на 180°;

- следить, чтобы температура нагрева подшипников не превышала температуру помещения более чем на 50K (50°C) и была не выше 363K (90°C). Для установки приборов контроля температуры в скобах, фиксирующих стакан подшипника в корпусе, предусмотрены резьбовые отверстия М8х1, закрытые пробками 12 (рисунок 1).

Рекомендуемый прибор - датчик температуры дТС034-Pt100.В3-20/4,5 ТУ4211-023-45626536-2009;

- не менее одного раза в год проверять центровку валов насоса и электродвигателя и при необходимости, проводить подцентровку в соответствии с п.2.3.6.

- постоянно следить за показаниями приборов, регистрирующих работу насоса в рабочем интервале, и записывать в журнале следующие параметры:

- давление на входе в насос;
- давление на выходе из насоса;
- температуру воды на входе в насос (при необходимости);
- давление подводимой затворной жидкости (при необходимости)

ВНИМАНИЕ

Давление, подаваемой извне затворной (охлаждающей) жидкости, должно превышать давление во всасывающем патрубке на величины, приведенные в таблице 4;

- температуру подшипниковых узлов (при необходимости);
- значения виброскорости (при необходимости);
- количество часов работы насоса.

4.3.4 Техническое обслуживание двигателя и других покупных комплектующих изделий, входящих в состав агрегата – в соответствии с их эксплуатационной документацией.

5 ТЕКУЩИЙ РЕМОНТ

5.1 Общие указания

5.1.1 Текущий ремонт производится для восстановления работоспособности агрегата при его отказах или для устранения повреждений, обнаруженных при периодическом контроле, путем восстановления или замены дефектных деталей.

5.1.2 Описание последствий отказов и повреждений при наладке и эксплуатации, возможных причин и указаний по их выявлению и устранению последствий приведены в таблице 8.

5.2 Меры безопасности

5.2.1 Перед выполнением любых операций, связанных с текущим ремонтом, агрегат должен быть остановлен, двигатель отключен от сети, давление в корпусе насоса должно быть снижено до атмосферного, все поверхности агрегата должны иметь температуру не более 45°С.

5.2.2 При выполнении операций, связанных с текущим ремонтом сборочных единиц и деталей насоса, насос должен быть опорожнен от перекачиваемой среды. Остальные требования безопасности – в соответствии с разделом 2.

5.3 Порядок разборки агрегата

5.3.1 Разборка агрегата производится при выполнении ремонтов насоса и электродвигателя.

Перед разборкой подготовить:

-слесарные верстаки и настилы для укладки сборочных единиц и деталей оборудования;

-грузоподъемное оборудование и средства строповки соответствующей грузоподъемности;


-необходимый слесарный инструмент;

-протирачные материалы;

-контрольно-измерительные инструменты;

-техническую документацию, необходимую для ремонта насоса (агрегата).

5.3.2 Разборка и сборка насоса (агрегата).

 **Перед началом разборки следует предусмотреть меры против случайного включения агрегата.**

Запорные органы на всасывающем и напорном трубопроводах должны быть закрыты.

5.3.3 В разборку агрегата входит, в основном, разборка насоса, которая осуществляется без демонтажа двигателя.

При разборке насоса следить за состоянием посадочных и уплотнительных поверхностей и оберегать их от забоин, царапин и других повреждений.

ВНИМАНИЕ

При разборке необходимо помечать взаимное положение деталей. Запрещается менять детали местами.

Запасные или быстроизнашивающиеся детали (приложение Ж), смазанные консистентной смазкой, при расконсервации погрузить в жидкое минеральное масло, нагретое до 378...383 К (105...110°С), на 5...10 минут.

При замене изношенных деталей новыми проверять строгое соответствие заменяемой и новой детали по местам сопряжений и посадочным поверхностям.

5.3.4 Порядок разборки насоса (рисунок 1).

Для замены вышедших из строя: рабочего колеса, кольца уплотняющего, сальниковой набивки или торцового уплотнения, защитной втулки, подшипников – необходимо разобрать насос в следующей последовательности:

- отсоединить (при наличии) трубопроводы подачи охлаждающей и затворной жидкости к уплотнениям;
- снять ограждение муфты 2 муфты 3 (приложение В);
- вынуть пальцы муфты и рассоединить полумуфты насоса и двигателя;
- при комплектации насоса сальниковой набивкой – отвернуть гайки 8 (рисунок 1) и отодвинуть крышки сальника 6;
- отвернуть гайки 3 крепящие крышку насоса 2 к корпусу 1 (приложение Б), отжать крышку упорными (отжимными) винтами М12 и снять крышку насоса вместе с фиксирующими штифтами 4;
- отвернуть болты 11, крепящие корпуса подшипников (рисунок 1) к корпусу насоса;
- отвернуть болты 10, притягивающие корпуса подшипников к корпусу насоса;
- вынуть ротор 5 (вместе с уплотнительными кольцами 4) и установить его на втулки направляющие на слесарный стеллаж.

5.3.5 Порядок разборки ротора (рисунок 2)

- снять полумуфту насоса и вынуть шпонку 18;
- отвернуть болты 19 и снять крышки подшипников 1 и 17;
- отвернуть гайку 2 и снять шайбу стопорную 3;
- снять стакан подшипника 15 вместе с подшипником 16;
- снять стакан подшипника 4 вместе с подшипником 5 и кольцом упорным 6;
- снять отбойные кольца 7;
- снять крышки сальника 6(рисунок 1), набивку 26, кольца сальника 8 и грунд-буксы 9, отвернуть гайки 20, снять шайбы 21, шпонки 22, снять защитные втулки 23, кольца резиновые 10(рисунок 2).
- снять втулки направляющие 11;
- кольца уплотняющие 12;
- снять с вала рабочее колесо 13 и вынуть шпонку 14.

5.3.6 Разборку электродвигателя производить, руководствуясь его эксплуатационной документацией.

Перед разборкой двигателя необходимо предварительно снять с вала двигателя полумуфту и шпонку.

5.3.7 При разборке рекомендуется использовать ключи 7811 ГОСТ16984-79.

5.4 Порядок сборки агрегата

5.4.1 Общие указания

Сборку агрегата производить согласно указаниям настоящего руководства и эксплуатационной документации электродвигателя, выполнив следующие подготовительные работы:

-подготовить необходимый слесарный и измерительный инструмент, протирочные и смазочные материалы (ветошь, Уайт-спирит, пасту ВНИИ НП-232 ГОСТ 14068-79);

-подготовить грузоподъемные средства, необходимую техническую документацию;

-промыть, протереть и (при возможности) продуть сжатым воздухом все сборочные единицы и детали насоса. Убедиться в отсутствии на них дефектов. Дефектные детали отремонтировать или заменить новыми;

-внимательно осмотреть и, при необходимости, заменить уплотнительные резиновые кольца и прокладки;

ВНИМАНИЕ

Повторное использование уплотнительных резиновых колец и прокладок не рекомендуется, а при потере формы, надрывах и разрывах –не допускается.

5.4.2 Посадочные поверхности, поверхности деталей, образующих щелевые уплотнения, резьбы (кроме резьбы на завинчиваемых концах шпилек и в гнездах под них) смазывать пастой ВНИИ НП-232 ГОСТ 14068-79.



Запрещается при сборке разъемных соединений нанесение по деталям ударов стальным ударным инструментом. Необходимо использовать предварительный нагрев, надставки и молотки из более мягкого материала, не образующего искр при ударах и трении.

ВНИМАНИЕ

При фиксации втулок торцового уплотнения необходимо каждый раз использовать новые установочные винты.

ВНИМАНИЕ

В ходе сборки насоса необходимо контролировать обеспечение зазоров, указанных на рисунке 1.

5.4.3 Сборку насоса производить в следующей последовательности:

Сборка ротора (рисунок 2):

- установить на вал шпонку 14 и колесо рабочее 13;
- установить втулки направляющие 11;
- установить кольца резиновые 10;
- установить на вал втулки защитные 23, шпонки 22, стопорные шайбы 21 и слегка закрепить гайками 20;
- установить грунд-буксы 9, кольца сальника 8;
- установить крышки сальника 6 (рисунок 1);
- установить кольца уплотняющие 12;
- установить отбойные кольца 7;
- установить корпус подшипника 4, кольцо упорное 6;
- запрессовать в корпус подшипника 4 подшипник 5;
- установить шайбу стопорную 3 и гайку 2;
- запрессовать в стакан подшипника 15 подшипник 16 и установить их на вал 24, выдерживая размер "756⁺¹мм".
- установить прокладки и крышки подшипника, предварительно заполнив

стаканы подшипников смазкой, закрепить крышки подшипников болтами 19. При поставке подшипников со смазкой на весь срок службы (с двумя защитными шайбами) пополнение смазки не требуется;

- установить на вал шпонку 18 и напрессовать полумуфту насоса;

Сборка насоса (рисунок 1):

- собранный узел ротора установить в корпус, следить за совпадением штифтов 25(рисунок 2) с отверстиями в корпусе и отверстий под болты 10 (рисунок 1) с отверстиями в корпусе подшипника;

- установить болты 10 и болты 11;

- равномерно расположить рабочее колесо в корпусе, выдерживая одинаковые зазоры $4,5 \pm 0,5$ мм (рисунок 1). Выставленное колесо окончательно закрепить гайками 20 (рисунок 2);

- установить в расточку корпуса набивку сальника (рисунок 2);

- ввернуть шпильки по разъему в корпус, положив прокладки на разъем;

- установить на шпильки крышку насоса;

- установить штифты фиксирующие крышку относительно корпуса насоса;

- завернуть гайки на шпильках по разъему корпуса;

- установить и закрепить крышки сальника;

Проверить вращение вала. Вращение должно быть плавным без заеданий под действием крутящего момента - 2,5Нм (0,25кгс·м), не более;

- установить полумуфту электродвигателя;

- отцентрировать валы насоса и двигателя;

- установить ограждение муфты.

5.4.4 Испытать насос на плотность соединений статически, для чего в полость насоса подавать воду или перекачиваемый продукт с давлением, превышающим рабочее давление на 25%.

6 РЕСУРСЫ, СРОКИ СЛУЖБЫ И ХРАНЕНИЯ, ГАРАНТИИ ИЗГОТОВИТЕЛЯ

Назначенный ресурс насоса (агрегата) 35 000 часов
параметр, характеризующий наработку

в течении назначенного срока службы, 30 лет, в том числе срок хранения 3 года при хранении в условиях 4(Ж2) ГОСТ 15150-69
в консервации (упаковке)изготовителя

в складских помещениях, на открытых площадках и т.п.

Средняя наработка до отказа, 9000 часов
параметр, характеризующий наработку

Среднее время до восстановления, 20 часов

Указанные ресурсы, сроки службы и хранения действительны при соблюдении потребителем требований настоящего руководства

Гарантии изготовителя(поставщика)

Гарантийный срок устанавливается **24** месяца со дня ввода в эксплуатацию, но не более **36** месяцев со дня отгрузки насоса потребителю.

Предприятие-изготовитель гарантирует:

-надежную работу насоса в рабочем интервале характеристики при соблюдении условий хранения и транспортирования, монтажа и эксплуатации, указанных в настоящем руководстве по эксплуатации;

-замену вышедших из строя деталей в течении гарантийного срока по причине, явившейся следствием некачественного изготовления.

Предприятие - изготовитель несет гарантийные обязательства при сохранении целостности гарантийных пломб, при отсутствии внешних повреждений насоса, при соблюдении условий монтажа, использования и эксплуатации насоса и агрегата. При нарушении данных условий предприятие-изготовитель не несет гарантийных обязательств.

Потребитель в период гарантийной эксплуатации продукции ведет учет наработки (моточасов) насоса (агрегата), один раз в полгода со дня начала эксплуатации предоставляет в адрес Изготовителя информацию о наработке насоса (агрегата) с указанием параметров его работы, месте установки, перекачиваемой жидкости, посредством факсимильной связи (48677) 7-15-59 или на эл. адрес: korolev@hms-livgidromash.ru

Если в течение гарантийного срока в агрегате обнаружены дефекты по вине изготовителя, потребителю следует обратиться к предприятию-изготовителю по адресу: Россия 303851, г. Ливны Орловской обл., ул. Мира, 231

Телефон/факс (48677) 7-81-26

e-mail: lqm@hms-livgidromash.ru или в сервисные центры, информация о которых размещена на сайте: <http://www.hms-livgidromash.ru/service/service-centers.php>.

Информация о дилерах АО «ГМС Ливгидромаш» размещена на сайте: <http://www.hms-livgidromash.ru/sale/dealers.php>

7 КОНСЕРВАЦИЯ

Дата	Наименование работы	Срок действия, годы	Должность, фамилия, подпись.

При длительном хранении (свыше трех лет) проводить периодический контроль за состоянием консервации и, при необходимости, производить переконсервацию.

8 СВИДЕТЕЛЬСТВО ОБ УПАКОВЫВАНИИ

_____ наименование изделия

_____ обозначение

заводской № _____ упакован на АО «ГМС Ливгидромаш»
согласно требованиям, предусмотренным в действующей технической документации.

_____ должность

_____ личная подпись

_____ расшифровка подписи

_____ год, месяц, число

9 СВИДЕТЕЛЬСТВО О ПРИЕМКЕ

наименование изделия

обозначение

заводской номер

марка торцового уплотнения, производитель

марка двигателя

изготовлен и принят в соответствии с обязательными требованиями государственных стандартов, действующей технической документацией и признан годным для эксплуатации

Представитель ОТК

Штамп

личная подпись

расшифровка подписи

год, месяц, число

Представитель
предприятия-
изготовителя

ТУ3631-486-00217975-2016

обозначение документа, по которому

производится поставка

личная подпись

расшифровка подписи

год, месяц, число

Заказчик
(при наличии)

МП

личная подпись

расшифровка подписи

год, месяц, число

10 ТРАНСПОРТИРОВАНИЕ, ХРАНЕНИЕ И УТИЛИЗАЦИЯ

10.1 Насосы (агрегаты) могут транспортироваться любым видом транспорта при соблюдении правил перевозки для каждого вида транспорта.

10.2 Условия транспортирования насоса (агрегата) в части воздействия климатических факторов – 4(Ж2) ГОСТ 15150-69, в части воздействия механических факторов -С по ГОСТ 23170-78.

10.3 Срок хранения 3 года для насоса (агрегата), запасных частей - 5 лет в условиях 4(Ж2) или 6(ОЖ2) ГОСТ 15150-69.

10.4 Допускается транспортирование и хранение насоса, с исполнением по материалу А, Б, К и соответствующим торцовым уплотнением при температуре до 213К (-60°С).

10.5 При хранении насоса (агрегата) свыше 3-х лет (по истечении срока действия консервации) следует произвести анализ состояния консервации и, при необходимости, произвести переконсервацию в соответствии с ГОСТ 9.014-78.

В случае длительных остановок электронасосного агрегата (более 7 дней), с опорожненными внутренними полостями, также требуется произвести переконсервацию в соответствии с ГОСТ 9.014.

Консервацию насоса произвести материалами указанными в п.1.6.1. Технологию и методы переконсервации предоставляет изготовитель оборудования по запросу потребителя.

10.6 Строповка насоса и агрегата при транспортировании должна осуществляться согласно схемам, приведенным в приложении Д.

10.7 При транспортировании электронасосных агрегатов с электродвигателями мощностью более 100 кВт необходимо провести фиксацию ротора электродвигателя. Ротор насоса (ввиду малой массы) при транспортировании не фиксируются.

10.8 При транспортировании автомобильным транспортом агрегаты (при отсутствии фиксирующего устройства вала электродвигателя) должны быть установлены так, чтобы ось агрегата по длине вала была перпендикулярна направлению движения транспорта.

10.9 Насос не представляет опасности для жизни, здоровья людей и окружающей среды. Он не имеет в своей конструкции каких-либо химических, биологических или радиоактивных элементов, которые могли бы принести ущерб здоровью людей или окружающей среде.

10.10 Утилизацию насосов (агрегатов) производить любым доступным методом.

10.11 Конструкция насосов не содержит драгоценных материалов и цветных металлов.

Сведения по содержанию драгоценных металлов и цветных сплавов на комплектующее оборудование приведены в эксплуатационной документации на это оборудование.

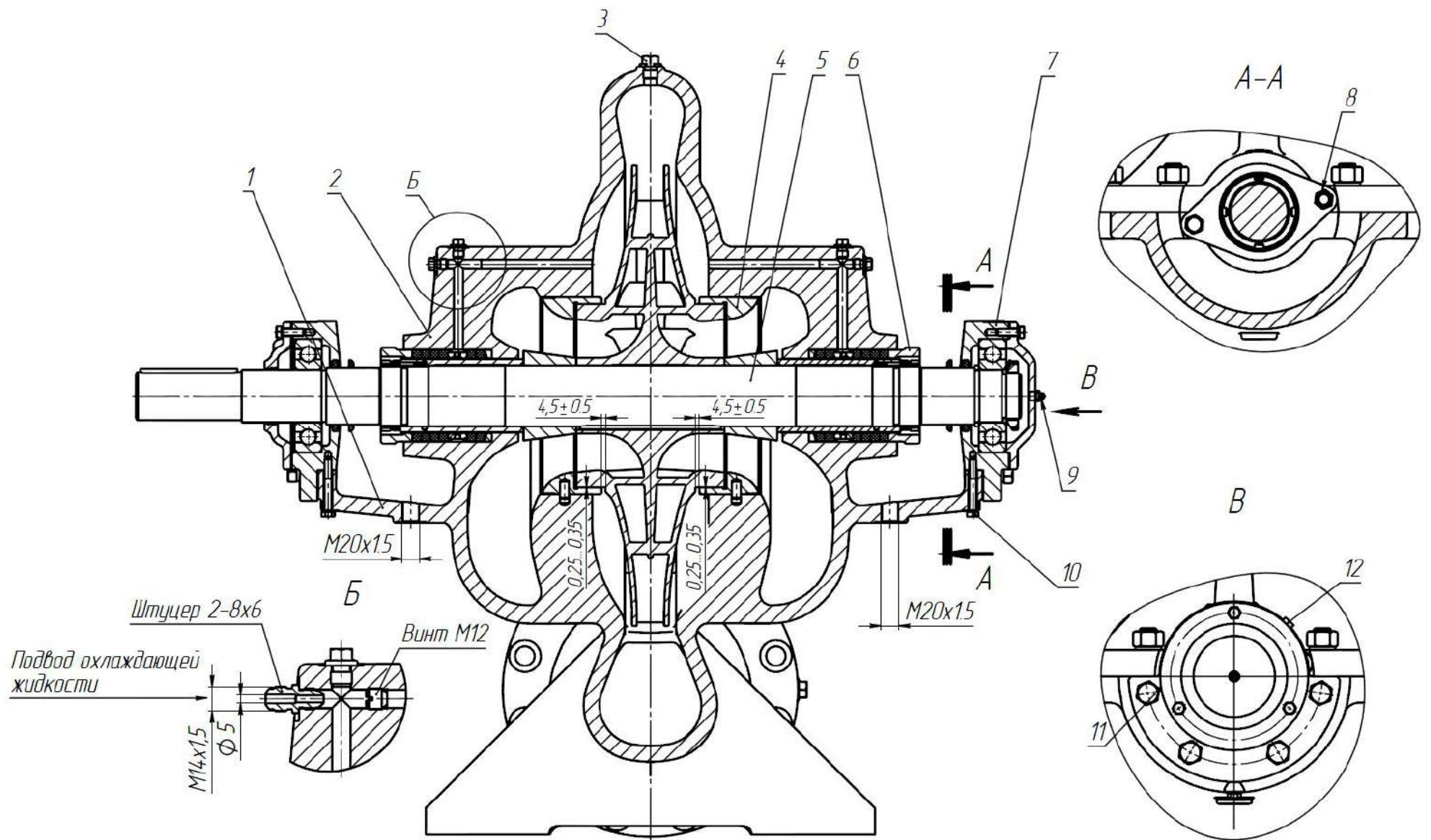


Рисунок 1 - Разрез насоса с сальниковым уплотнением

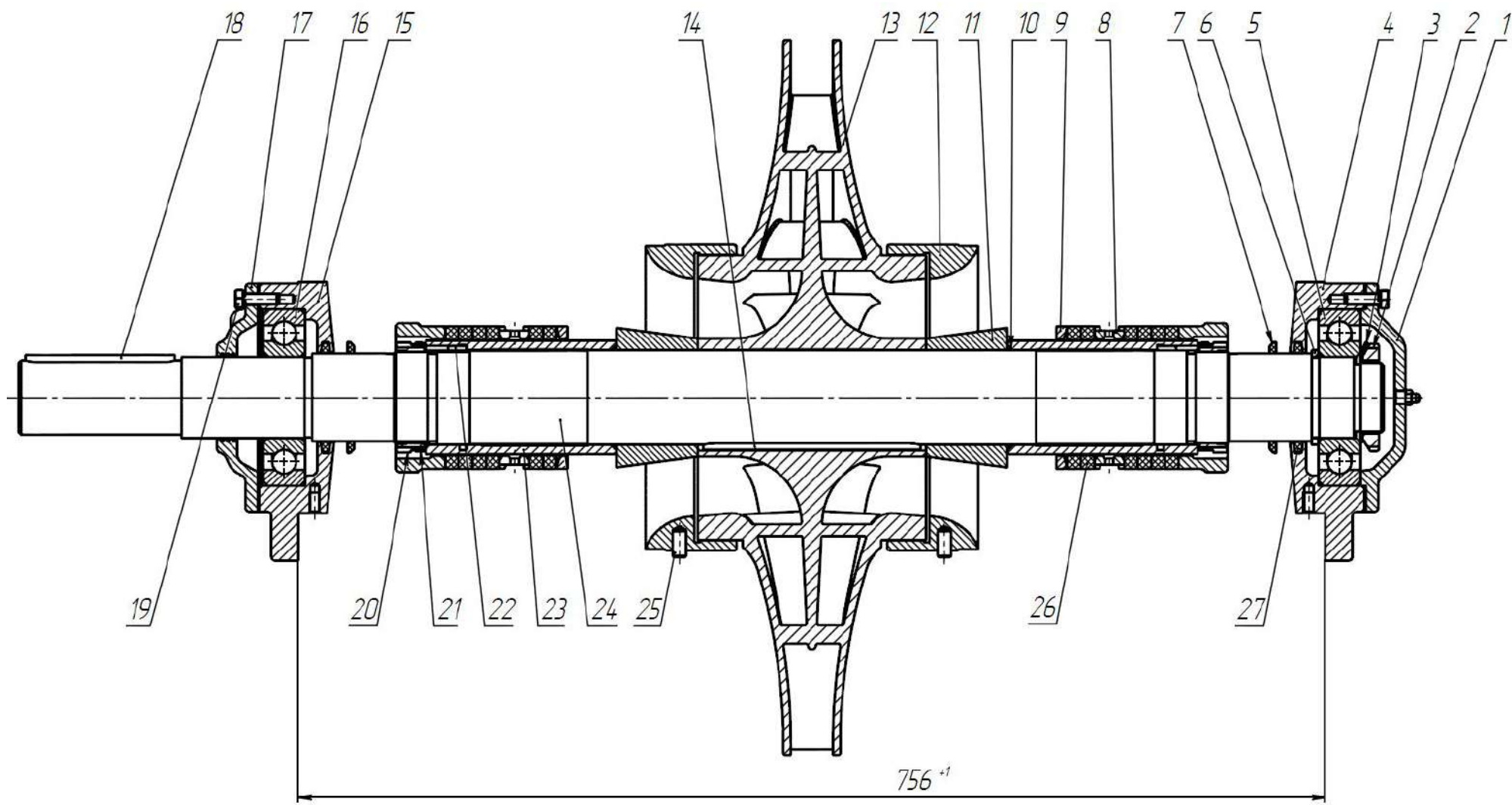


Рисунок 2 - Ротор насоса с сальниковым уплотнением

Приспособления для центровки.

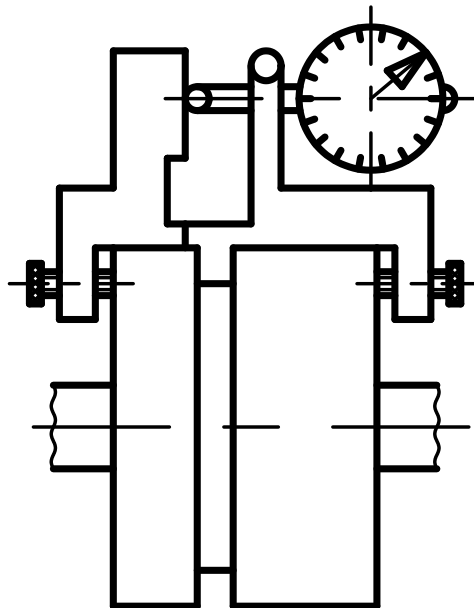
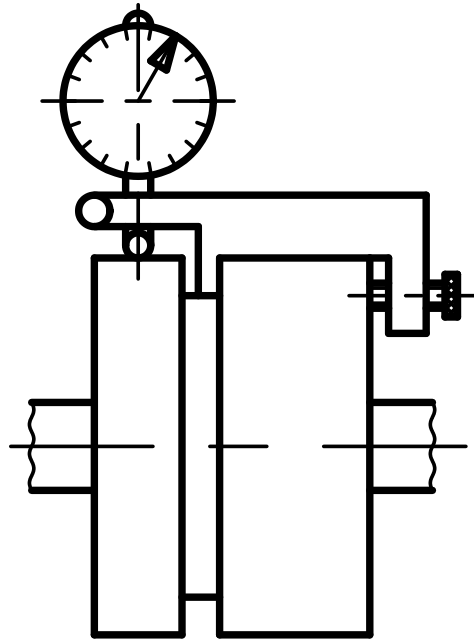


Рисунок 3

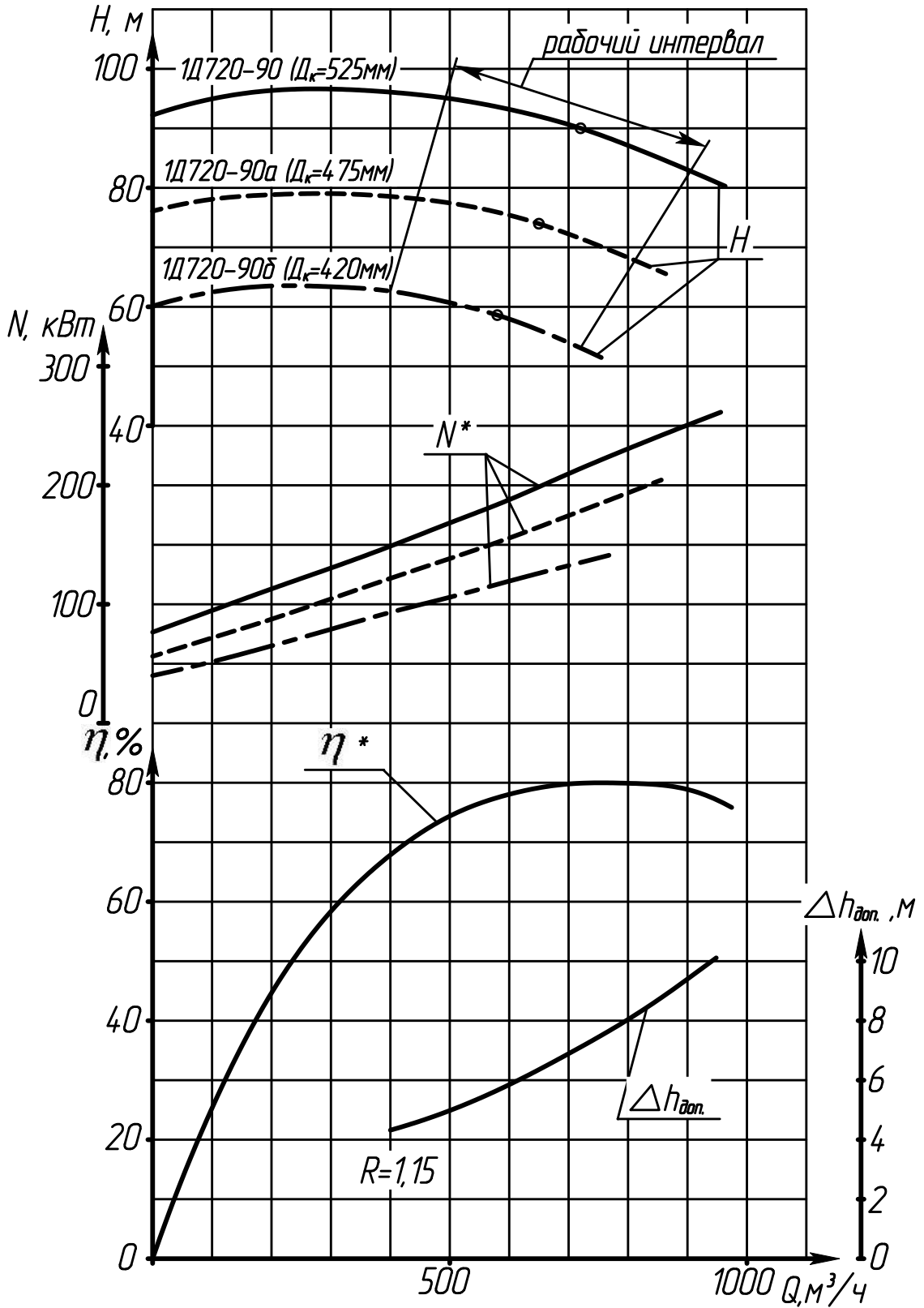
Приложение А
(справочное)

Характеристика насоса (агрегата) 1Д720-90

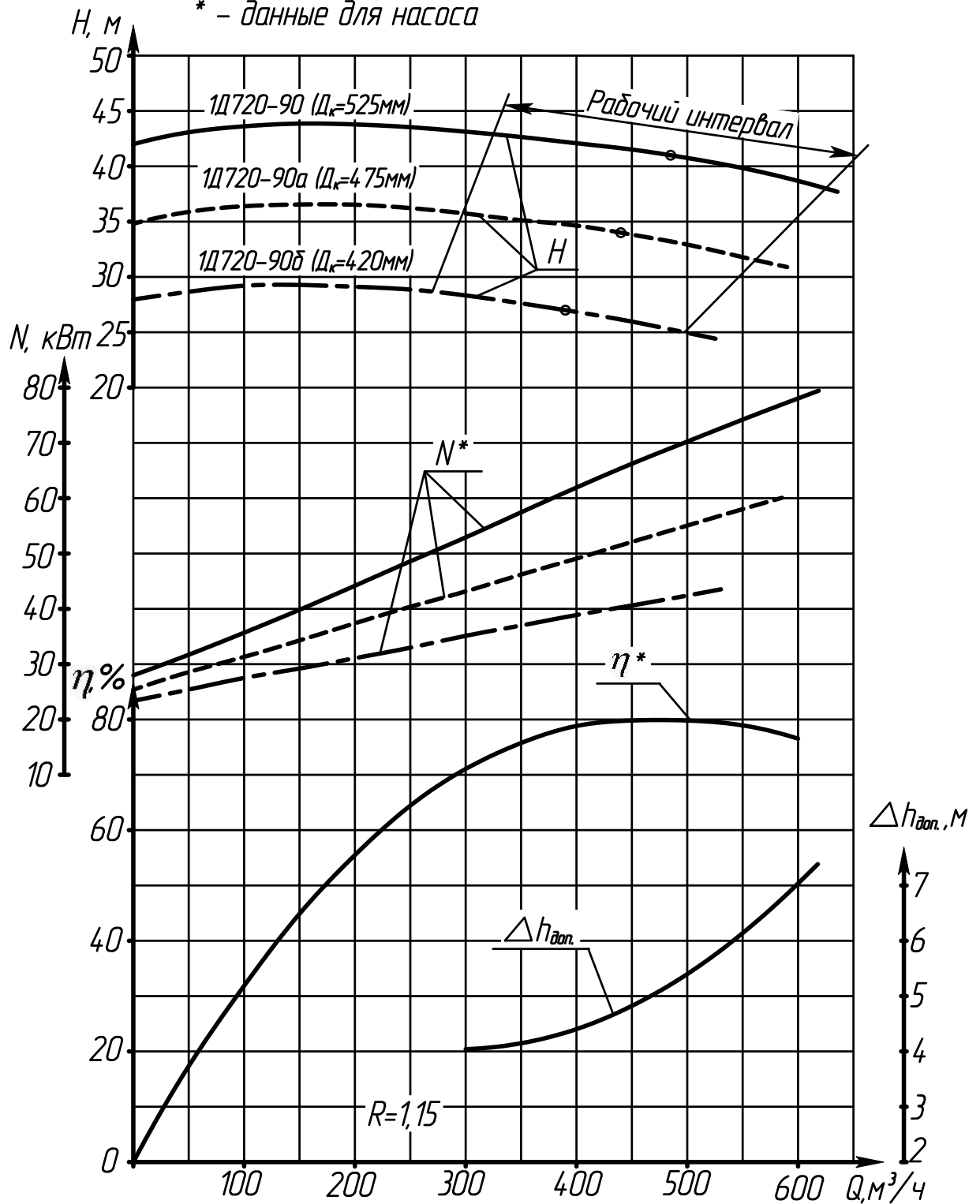
Частота вращения $24,2 \text{ с}^{-1}$ ($n=1450 \text{ об/мин}$)

Жидкость – вода, плотностью 1000 кг/м^3

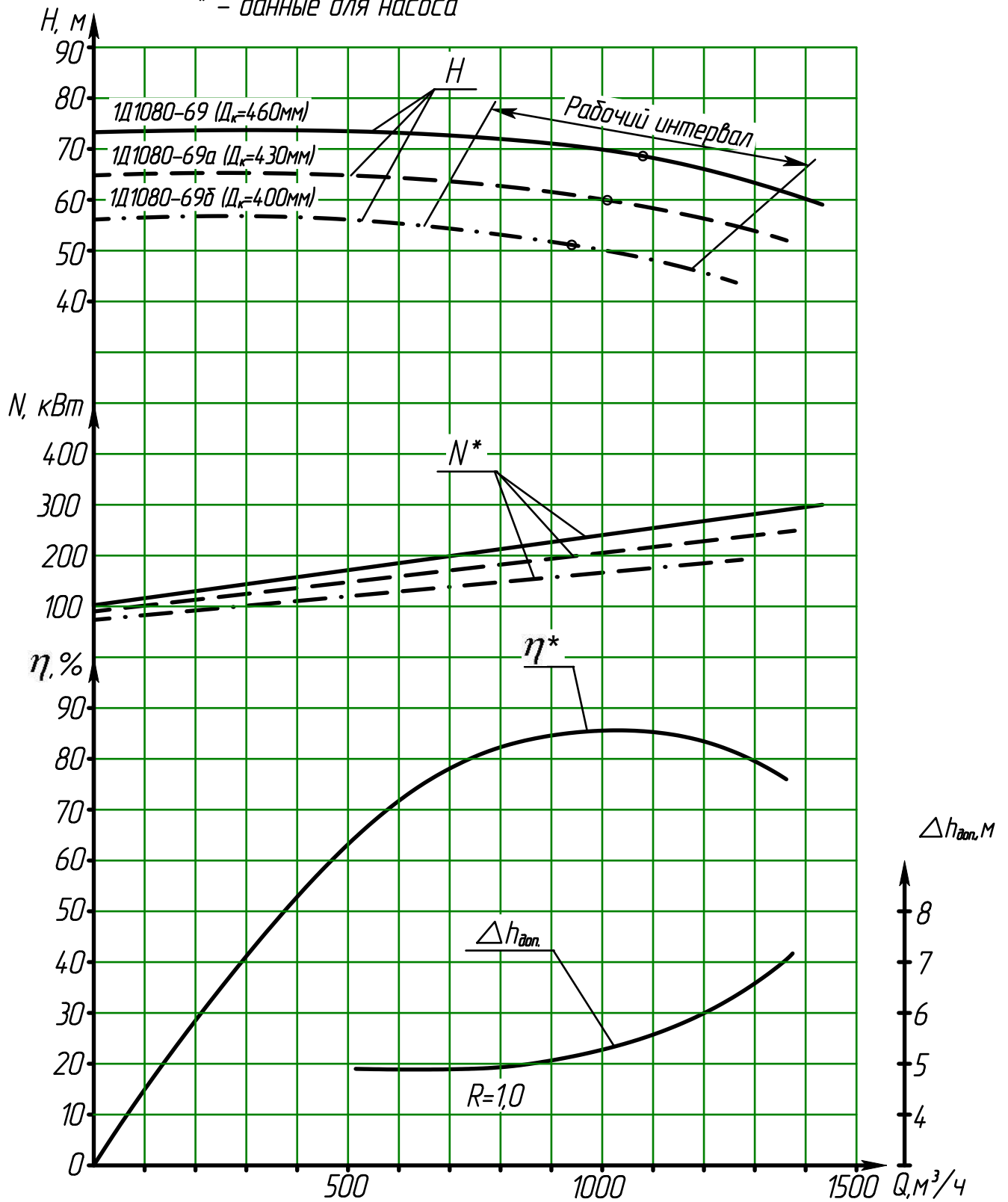
* – данные для насоса



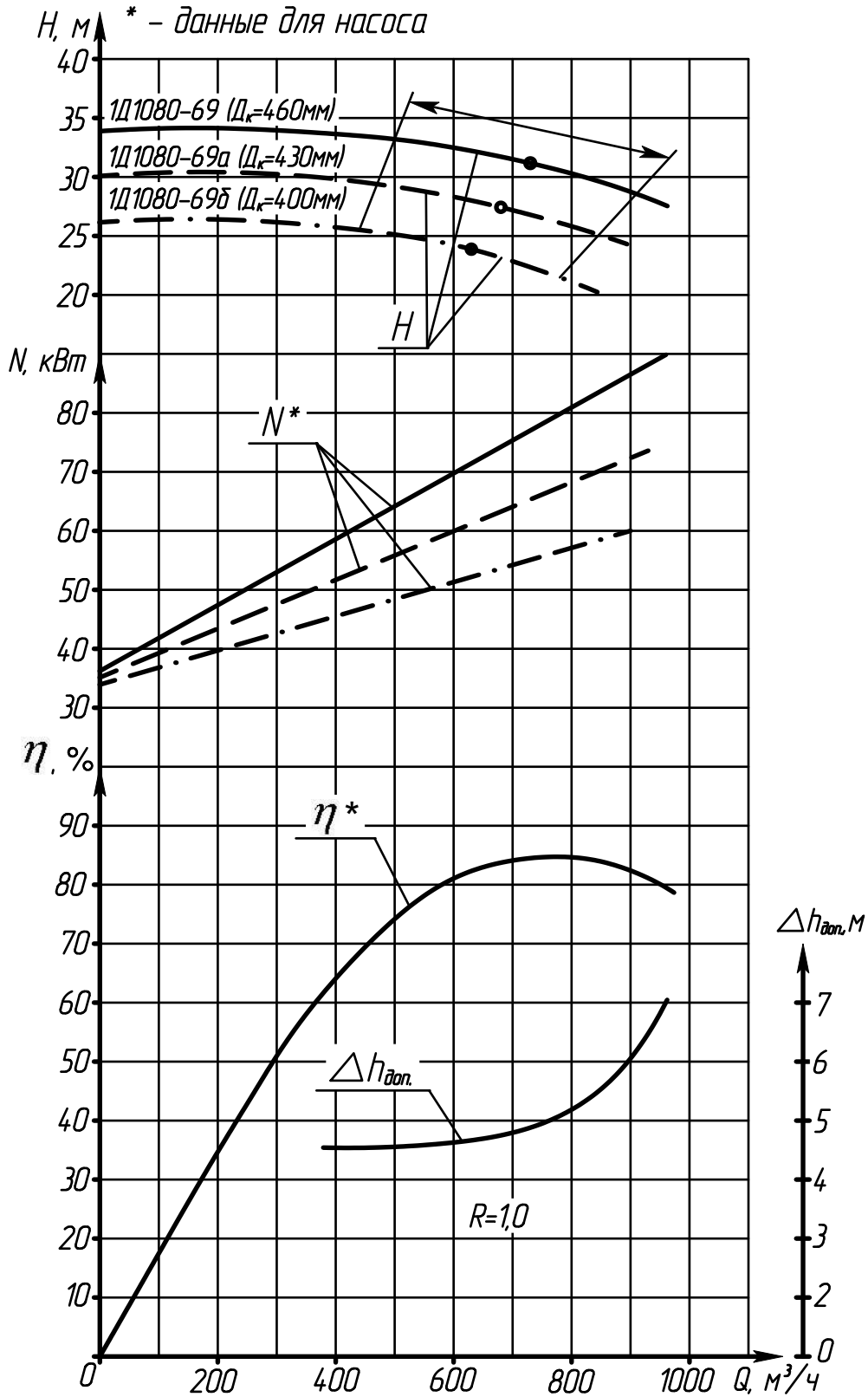
Продолжение приложения А
 Характеристика насоса (агрегата) 1Д720-90
 Частота вращения $16,3 \text{ с}^{-1}$ ($n=980 \text{ об/мин}$)
 Жидкость - вода, плотностью 1000 кг/м^3
 * - данные для насоса



Продолжение приложения А
 Характеристика насоса (агрегата) 1Д1080-70
 Частота вращения $24,2 \text{ с}^{-1}$ ($n=1450 \text{ об/мин}$)
 Жидкость - вода, плотностью 1000 кг/м^3
 * - данные для насоса



Продолжение приложения А
 Характеристика насоса (агрегата) 1Д1080-70
 Частота вращения $16,3 \text{ с}^{-1}$ ($n=980 \text{ об/мин}$)
 Жидкость - вода, плотностью 1000 кг/м^3
 * - данные для насоса



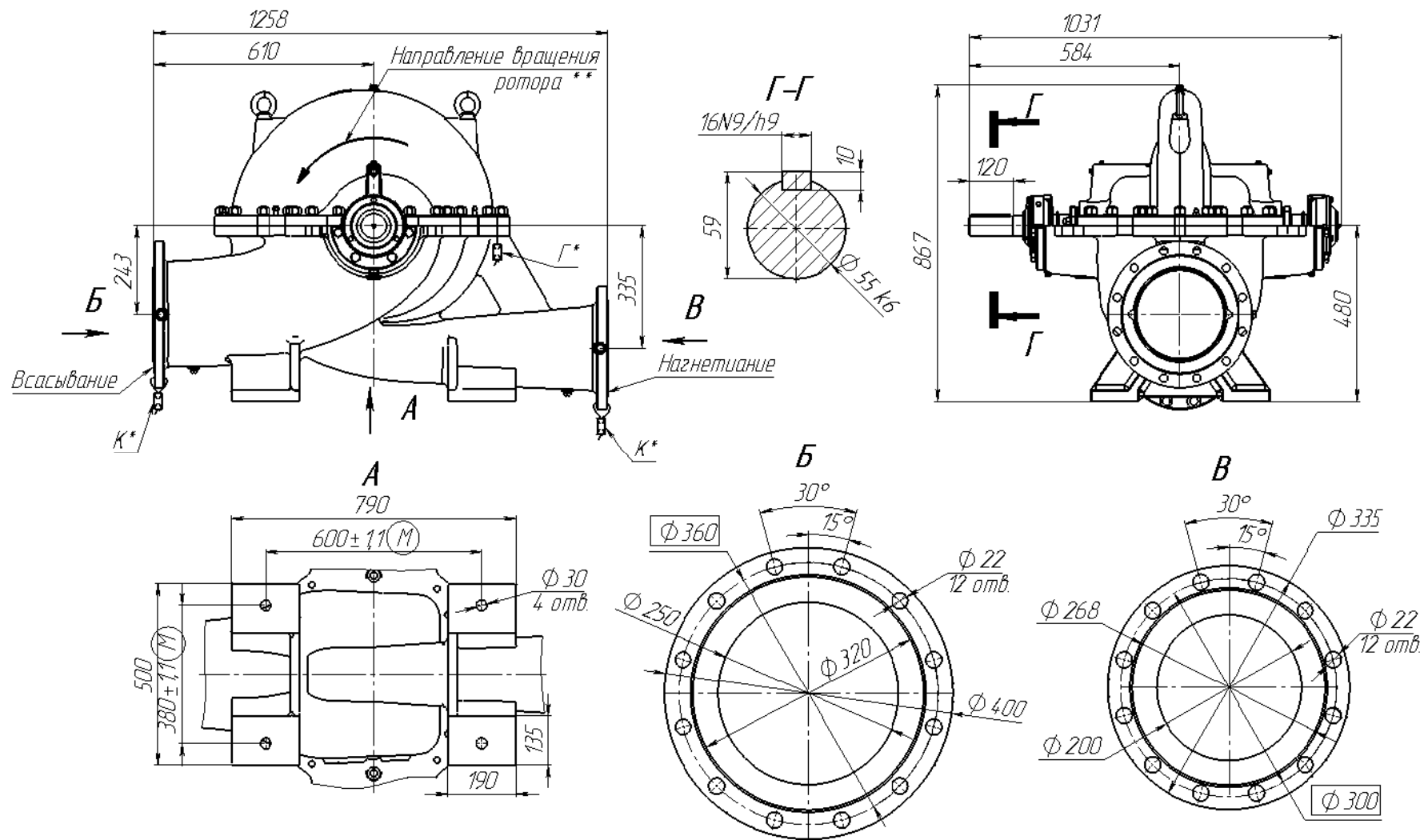
Продолжение приложения А
1 Шумовые характеристики агрегатов

Уровни звукового давления (дБ) на расстоянии 1м от наружного контура агрегата в октавных полосах со среднегеометрическими частотами (Гц)									Уровень звука, дБА
31,5	63	125	250	500	1000	2000	4000	8000	
81	90	95	93	94	95	95	87	77	99
Примечание - Уровни звука могут уточняться при применении различных электродвигателей									

2 Вибрационные характеристики агрегатов

Средние квадратические значения виброскорости, мм/с в диапазоне от 10 до 1000Гц подшипниковых узлов агрегатов (насосов), не более	Средние квадратические значения виброскорости мм/с в октавных полосах частот в диапазоне от 8 до 1000Гц, в местах крепления агрегата к фундаменту, не более
4,5	2,0

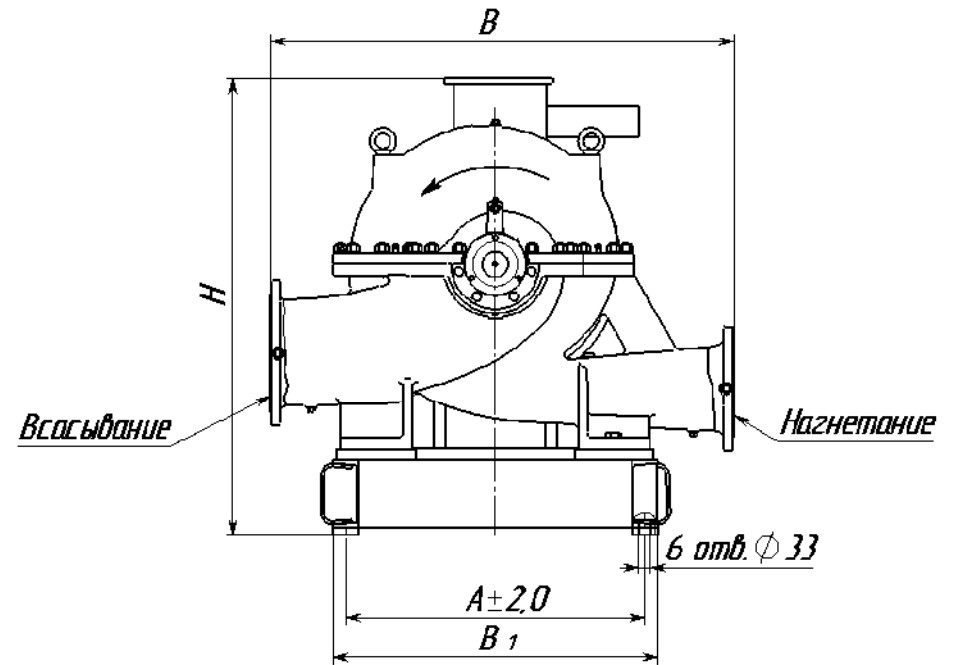
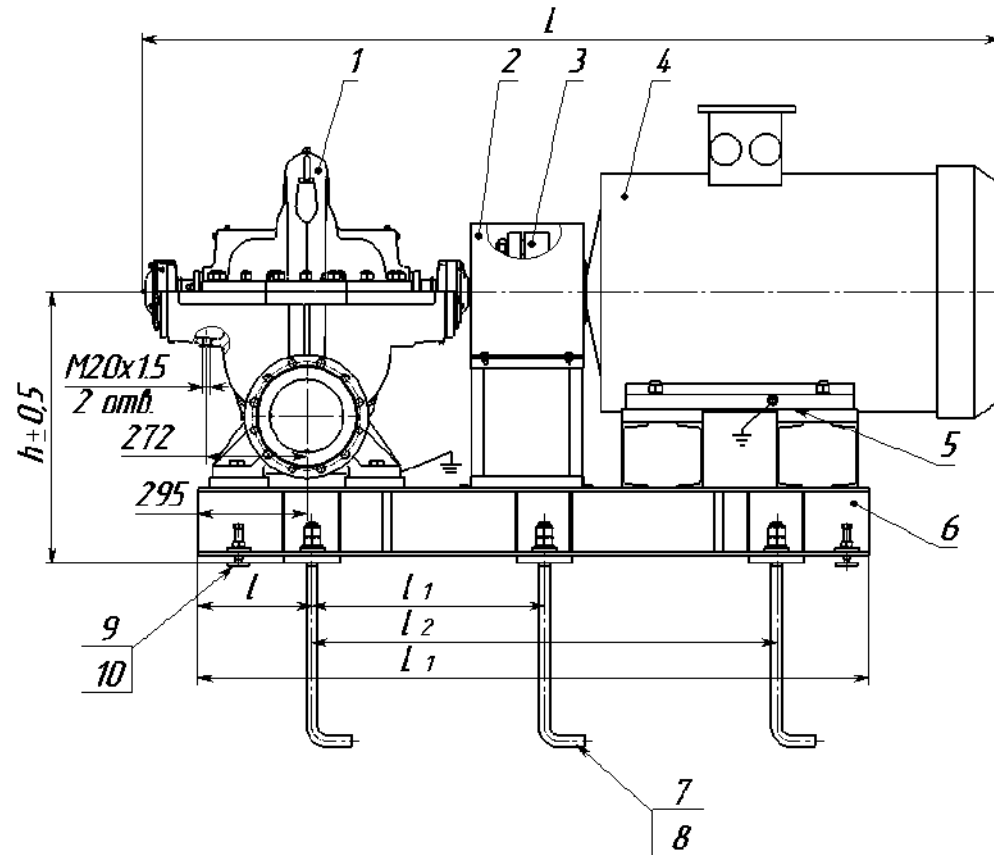
Приложение Б
(обязательное)
Габаритный чертеж насоса 1Д720-90



* Г- гарантийное пломбирование, К- консервационное пломбирование
** Направление вращения ротора по умолчанию - правое

Масса насоса: в чугунном исполнении 610кг, в стальном 665кг

Приложение В
 (обязательное)
 Габаритный чертёж агрегата 1Д720-90

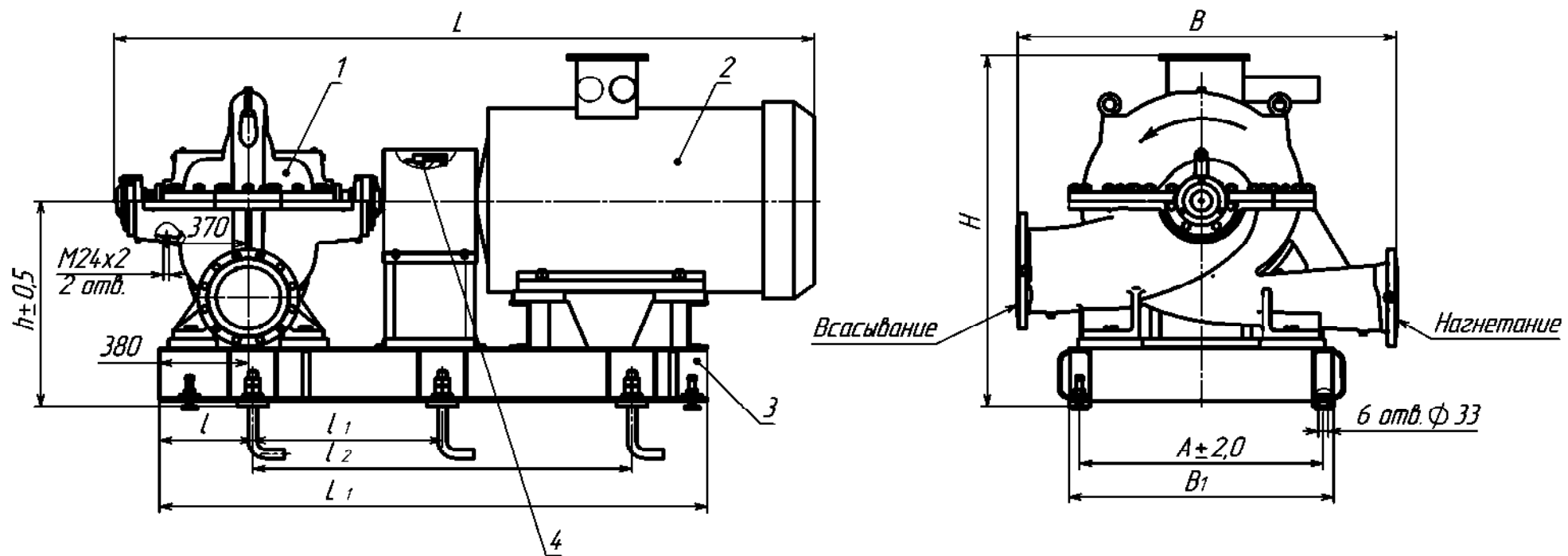


Габаритный чертёж агрегата представлен для правого вращения ротора

Продолжение приложения В

Типоразмер насоса	Размеры в мм										Двигатель				Масса агрегата, кг
	L	L ₁	I	I ₁	I ₂	B	B ₁	A	H	h	Типоразмер	Мощность, кВт	Напряжение, В	Масса, кг	
1Д720-90	2215	1990	310	700	1400	1258	880	810	1255	710	5АН 355А-4У3, Т3	315	380/660	1290	2320
	2330	1820		630	1260				1210		5АНН315М4 У3, Т2	250		1050	2050
	2220	1740	570	1140	1140				5АНН280М6 У3, Т2		110	800		1780	
	2150		5АНН280S6 У3, Т2	90	715				1695						
1Д720-90а	2330	1820	310	630	1260	1258	880	810	1210	710	5АНН315S4 У3, Т2	200	380/660	1050	2050
	2150	1740		570	1140				1140		5АН315М4е У3, Т2			75	1150
	2005	1630	540	1080	1000				5АН280S6е У3, Т2		75	720		1700	
									5АНН250М6 У3, Т2			475		1440	
1Д720-90б	2330	1820	310	630	1260	1258	880	810	1210	710	5АН315S4е У3, Т2	160	380/660	1057	2060
	2220	1740		570	1140				1140		5АНН280М4 У3, Т2			55	835
	1975	1630	540	1080	1000				5АНН250S6 У3, Т2		55	440		1400	
	2005		5АН250М6 У3, Т2	450	1410										
Примечание															
1 Допускается комплектация другими электродвигателями соответствующей мощности и частоты вращения.															
2 Масса агрегата величина справочная и может отличаться в зависимости от исполнения и комплектации электронасосного агрегата.															

Продолжение приложения В
(обязательное)
Габаритный чертеж агрегата 1Д1080-70



Габаритный чертёж агрегата представлен для правого вращения ротора

Продолжение приложения В

Типоразмер насоса	Размеры в мм										Двигатель				Масса агрегата, кг
	L	L ₁	I	I ₁	I ₂	B	B ₁	A	H	h	Типоразмер	Мощность, кВт	Напряжение, В	Масса, кг	
1Д1080-70	2320	2200	150	950	1900	1392	850	780	1375	830	5АН 355А-4У3, Т3	315	380/660	1290	2600
	2765								АДЧР355SMB4 У3, Т2		1620			2920	
	2335								5АМ315-S6 У3, Т2		110	913		2200	
	2435								АДЧР315S6 У3, Т2						
1Д1080-70а	2185	2200	150	950	1900	1392	850	780	1330	830	5АН315В-4 У3, Т2	250	380/660	990	2350
	2435			800					1600		1260			810	5АМН315М4 У3, Т2
	2255	1900		800	1600				1260	810	5АМ280S6 У3, Т2	75		720	2050
				АДЧР280S6 У3, Т2											
1Д1080-70б	2435	2200	150	950	1900	1392	850	780	1330	830	5АМ315М4 У3, Т2	200	380/660	1150	2510
	2435			800					1600		1260			810	АДЧР315М4 У3, Т2
	2110	1900		800	1600				1260	810	5АМ250М6 У3, Т2	55			
	2170			АДЧР250М6 У3, Т2											
Примечание															
1 Допускается комплектация другими электродвигателями соответствующей мощности и частоты вращения.															
2 Масса агрегата величина справочная и может отличаться в зависимости от исполнения и комплектации электронасосного агрегата.															

Приложение Г

(справочное)

Основные сведения о применяемых в насосах 1Д720-90 и 1Д1080-70
подшипников

Место установки	Конструктивный признак	Обозначение базовой части подшипника	Количество на насос	Количество смазки на один подшипниковый узел, кг
С обеих сторон	радиальные	312 ГОСТ8338 или 6312 SKF	2	0,05

Примечания

1 Допускается применение подшипников, аналогичной конструкции, размеров и качества, других зарубежных фирм.

2 Допускается установка подшипников с уплотняющими или защитными шайбами, со смазкой, заложенной на весь срок службы подшипника.

3 При пополнении смазки добавлять половину указанного количества.

4 Для подшипников SKF применять смазку LGLT2.

Приложение Д
(обязательное)
Схемы строповки

Схема строповки насоса

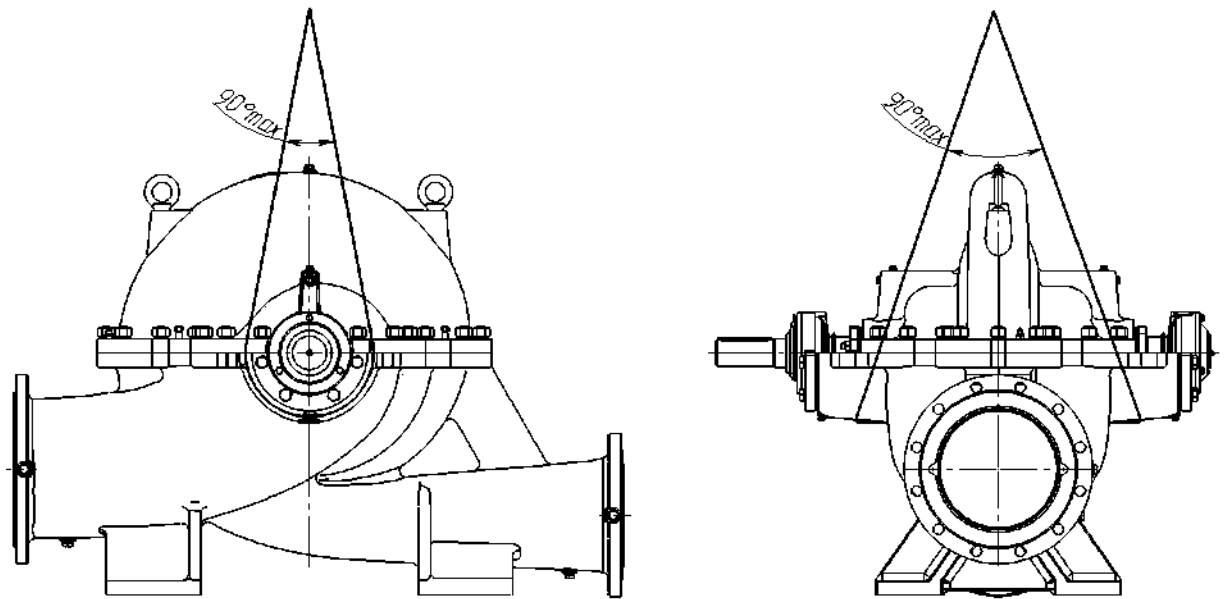
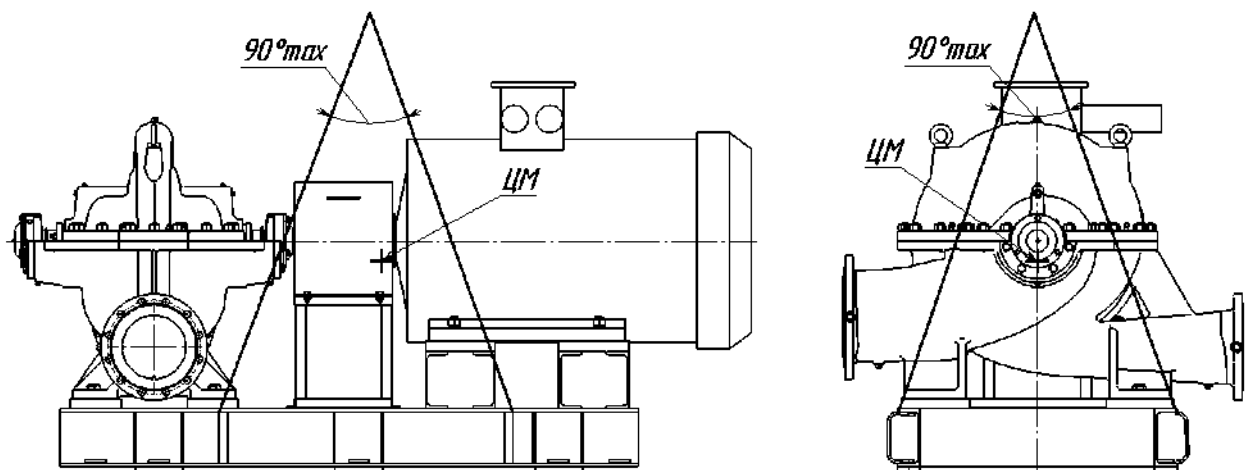


Схема строповки агрегата



Приложение Е

(справочное)

Условные схемы монтажа насоса.

Насос расположен над уровнем жидкости

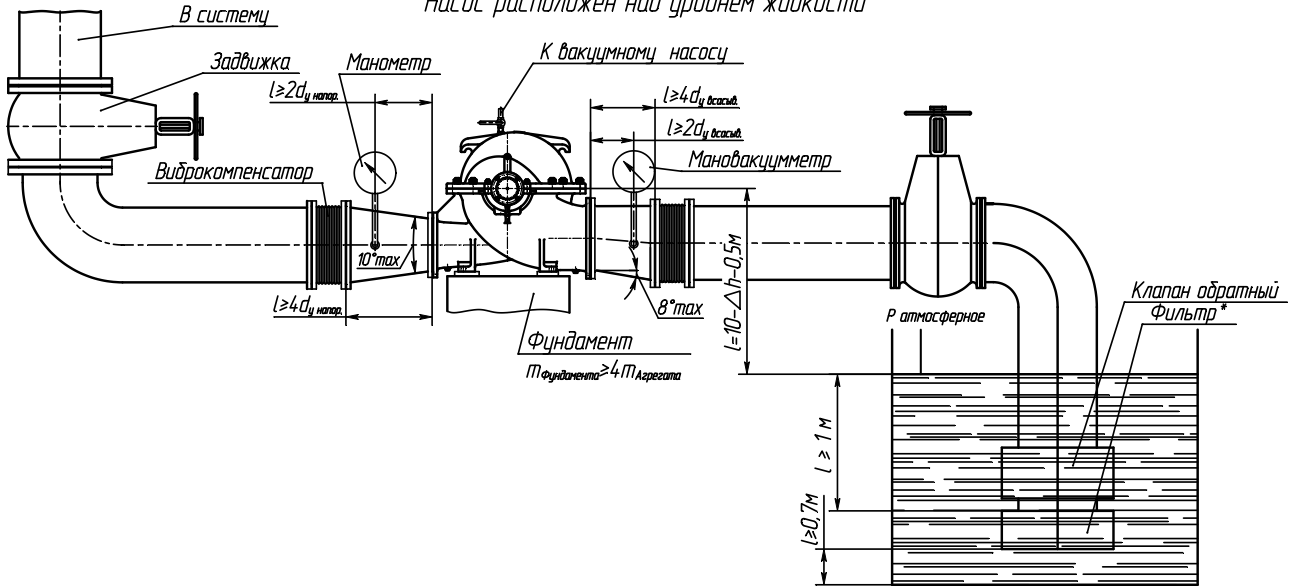


Схема - 1

Насос расположен ниже уровня жидкости

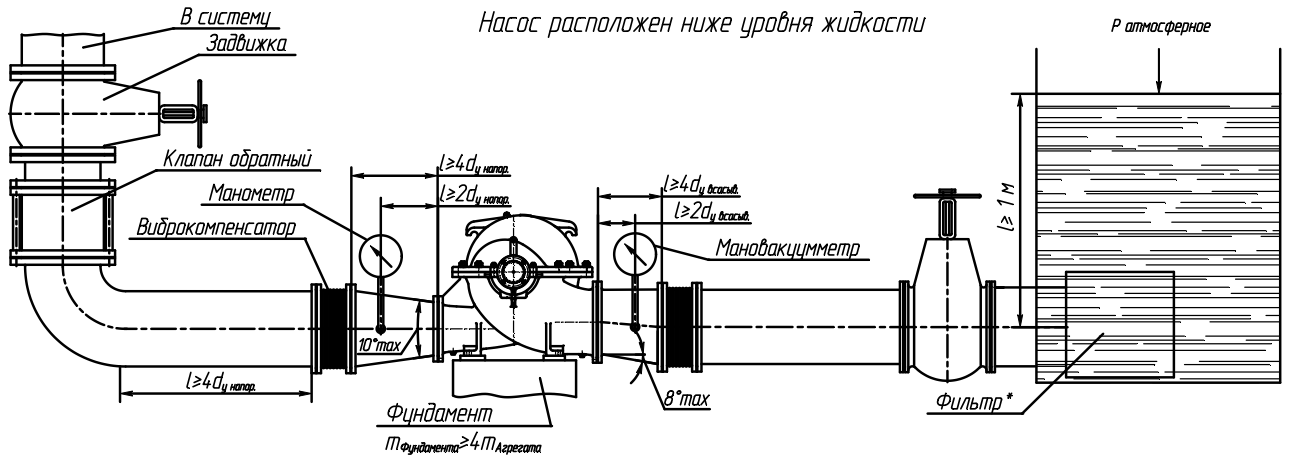


Схема - 2

Насос работает с давлением на входе

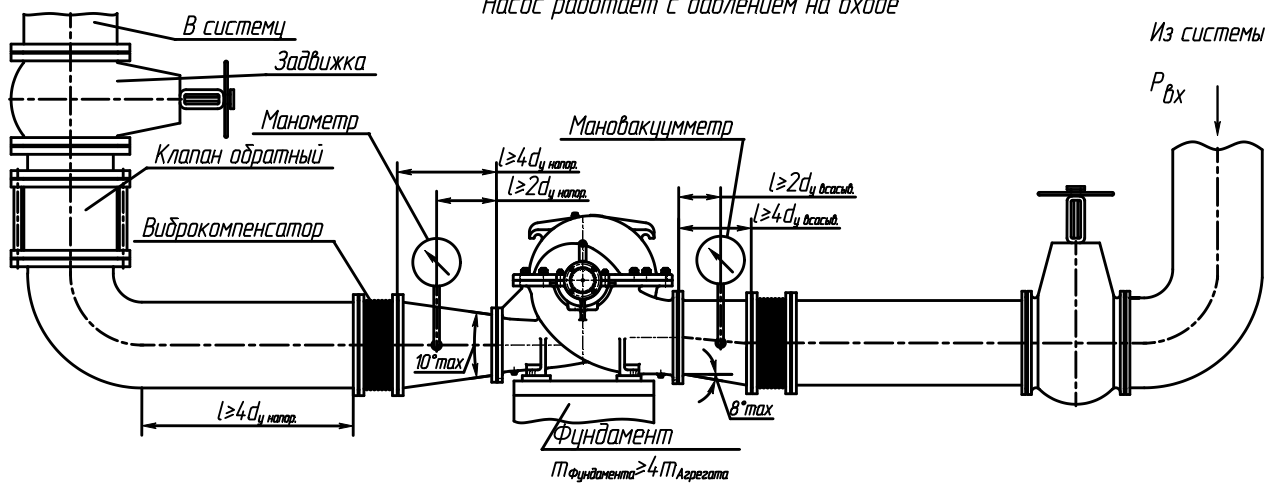


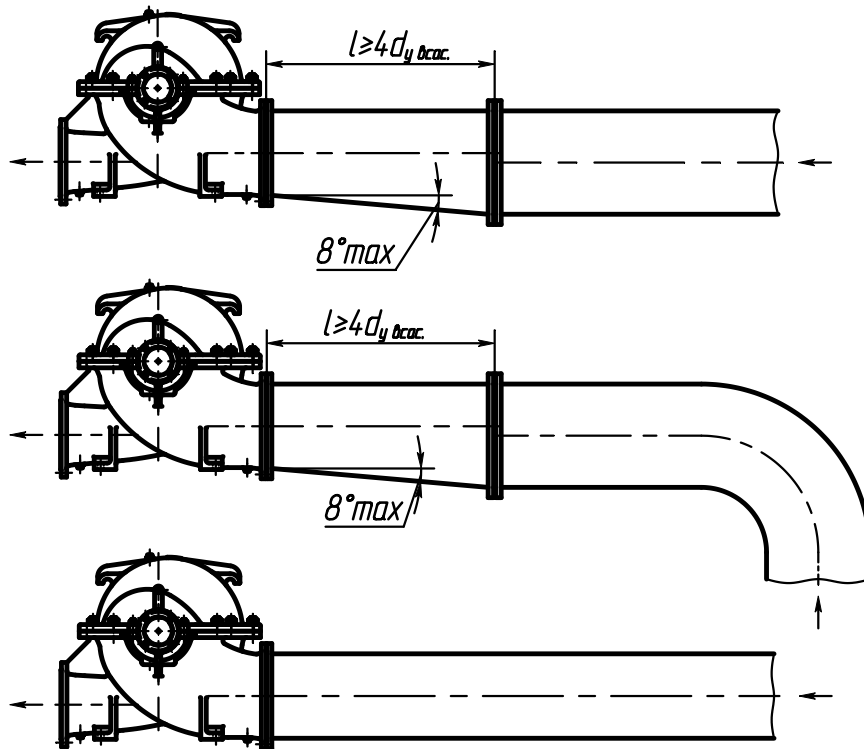
Схема - 3

* $F_{\text{фильтра}} = 4F_{\text{отверстий в фильтре}}$

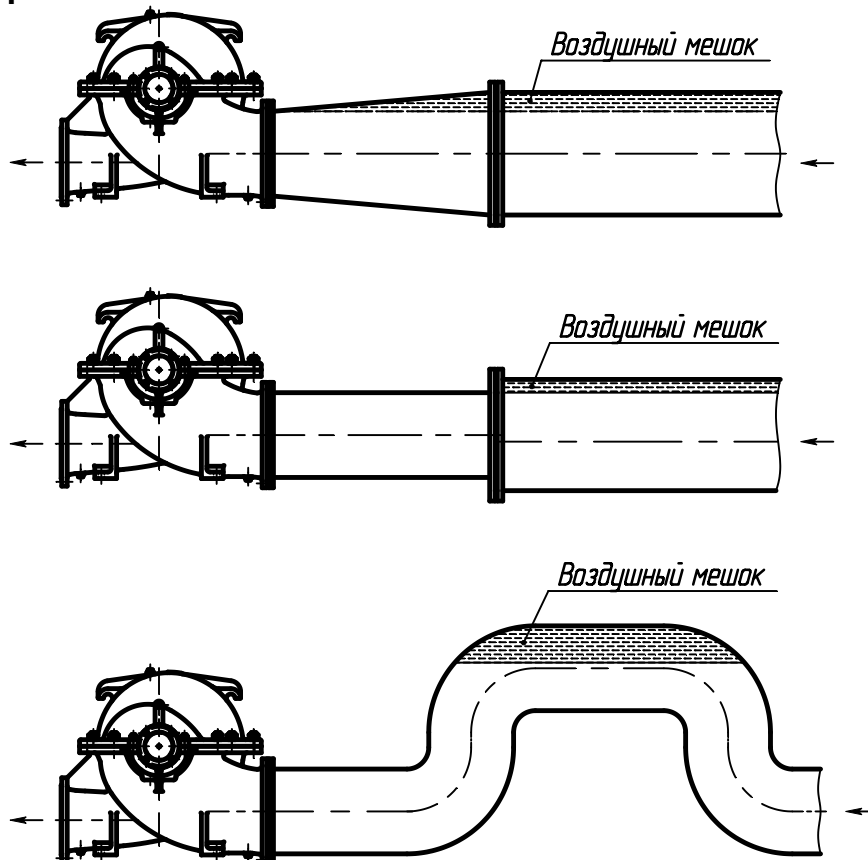
Продолжение приложения Е

Примеры монтажа подводящих трубопроводов

Правильно:



Неправильно:



Приложение Ж
(справочное)
ПЕРЕЧЕНЬ

Запасных частей, комплектно поставляемых с насосами (агрегатами) 1Д720-90

Наименование	Номер чертежа или обозначение комплектующих	Кол. шт.	Масса кг, (1шт.)	Примечание	
Кольцо ГОСТ 9833/ГОСТ 18829	070-75-3-2-2	2	0,004		
Кольцо ГОСТ 288-72	СТ 81х64х6	2	0,004		
Шайба 52 ГОСТ 11872-89	Н03.3.337.01.01.018	1	0,02		
Шайба 68	Н03.3.337.01.01.014	2	0,03		
Гайка специальная М68х2	Н03.3.337.01.01.016**	2	0,25		
Прокладка	Н03.3.337.01.00.003	1		По разъему	
	Н03.3.337.01.00.004	1			
Вал	Н03.3.337.01.01.001**	1	26,6		
Втулка защитная ***	Н03.3.337.01.01.002**	2	1,9		
Грунд-буksа ***	Н03.3.337.01.01.004**	2	0,15		
Кольцо упорное	Н03.3.337.01.01.008**	1	0,04		
Отбойник	Н03.3.337.01.01.015**	2	0,01		
Втулка направляющая	Н03.3.337.01.01.003**	2	1,39	Для насосов в чугунном исполнении	
Колесо рабочее	Н03.3.337.01.01.005**	1	41,2		
Кольцо сальника***	Н03.3.337.01.01.006**	2	0,3		
Кольцо уплотняющее	Н03.3.337.01.01.007**	2	4,07		
Корпус подшипника	Н03.3.337.01.01.009**	2	5,2		
Крышка подшипника	Н03.3.337.01.01.010**	1	1,43		
Крышка подшипника пяты	Н03.3.337.01.01.011**	1	1,67		
Крышка сальника***	Н03.3.337.01.01.012**	2	1,0		
Корпус	Н03.3.337.01.00.001**	1	374		Поставляется совместно
Крышка	Н03.3.337.01.00.002**	1	123		
Втулка направляющая	Н03.3.337.11.01.003**	2	1,39	Для насосов в стальном исполнении	
Колесо рабочее	Н03.3.337.11.01.010**	1	41,2		
Кольцо сальника***	Н03.3.337.01.01.006**	2	0,3		
Кольцо уплотняющее	Н03.3.337.11.01.007**	2	4,07		
Корпус подшипника	Н03.3.337.11.01.009**	2	5,2		
Крышка подшипника	Н03.3.337.11.01.010**	1	1,43		
Крышка подшипника пяты	Н03.3.337.11.01.011**	1	1,67		
Крышка сальника	Н03.3.337.11.01.012**	2	1,0		
Корпус	Н03.3.337.11.00.001**	1	374	Поставляется совместно	
Крышка	Н03.3.337.11.00.002**	1	123		
Ремонтный комплект РК 4 к уплотнению торцевому для воды*	РО-0700-4756	2			
Ремонтный комплект РК 4 к уплотнению торцевому для морской воды и сеномана*	РО-0700-12578	2			
Кольцо упругой втулки	0603.404741.0001*	1	-	По одному комплекту на каждый агрегат	
Набивка Графлекс Н1100 10х10 **	ТУ 2573-004-13267785	2 к-та	0,4		

* Исполнение кольца упругой втулки - в зависимости от комплектующего электродвигателя.

** Поставка производится по требованию заказчика и за отдельную плату.

*** Для насосов с сальниковым уплотнением.

Продолжение приложения Ж
(справочное)
ПЕРЕЧЕНЬ

Запасных частей, комплектно поставляемых с насосами (агрегатами) 1Д1080-70

Наименование	Номер чертежа или обозначение комплектующих	Кол. , шт.	Масса кг, (1шт.)	Примечание
Кольцо ГОСТ 9833/ГОСТ 18829	070-75-3-2-2	2	0,004	
Кольцо ГОСТ 288-72	СТ 81x64x6	2	0,004	
Шайба 52 ГОСТ 11872-89	H03.3.337.01.01.018	2	0,02	
Шайба 68	H03.3.337.01.01.014	2	0,01	
Гайка специальная M68x2	H03.337.01.01.016**	2	0,25	
Прокладка	H49.1286.01.00.005	1		По разъему
	H49.1286.01.00.006	1		
Вал	H49.1286.01.01.002**	1	26,6	
Втулка защитная ***	H03.3.337.01.01.002**	2	1,9	
Грунд-букса ***	H03.3.337.01.01.004**	2	0,2	
Кольцо упорное	H03.3.337.01.01.008**	1	0,04	
Отбойник	H03.3.337.01.01.015**	2	0,01	
Втулка направляющая	H49.1286.01.01.001**	2	2,3	Для насосов в чугунном исполнении
Колесо рабочее	H49.1286.01.01.004**	1	41	
Кольцо сальника ***	H03.3.337.01.01.006**	2	0,3	
Кольцо уплотняющее	H49.1286.01.01.003**	2	3,8	
Корпус подшипника	H03.337.01.01.009**	2	5,2	
Крышка подшипника	H03.3.337.01.01.010**	1	1,43	
Крышка подшипника пяты	H03.3.337.01.01.011**	1	1,67	
Крышка сальника ***	H03.3.337.01.01.012**	2	1,0	
Корпус	H49.1286.01.00.001**	1	576	Поставляются совместно
Крышка	H49.1286.01.00.002**		194	
Втулка направляющая	H49.1286.01.01.001-01**	2	2,5	Для насосов в стальном исполнении
Колесо рабочее	H49.1286.01.01.100**	1	47	
Кольцо уплотняющее	H49.1286.01.01.003-01**	2	4,2	
Кольцо сальника ***	H03.3.337.11.01.006**		0,3	
Кольцо уплотняющее	H49.1286.01.01.007**	2	4,07	
Корпус подшипника	H03.337.11.01.009**	2	5,2	
Крышка подшипника	H03.3.337.11.01.010**	1	1,43	
Крышка подшипника пяты	H03.3.337.11.01.011**	1	1,66	
Крышка сальника ***	H03.3.337.11.01.012**	2	1,0	Поставляются совместно
Корпус	H49.1286.01.00.001-01**	1	635	
Крышка	H49.1286.01.00.002-01**		212	
Кольцо упругой втулки	0603.404741.0001*	1 комп	-	По одному комплекту на каждый агрегат
Подшипник 312	ГОСТ8338-75**	2	1,7	
Набивка Графлекс Н1100 10x10 **	ТУ 2573-004-13267785	2к-та	0,4	

* Исполнение кольца упругой втулки - в зависимости от комплектующего электродвигателя.
** Поставка производится по требованию заказчика и за отдельную плату.
*** Для насосов с сальниковым уплотнением.

Приложение И
(справочное)
П Е Р Е Ч Е Н Ь

контрольно-измерительных приборов, для комплектации насосов

Наименование прибора	Предел измерения, класс точности	Кол., шт	Масса, кг, не более	Примечание
Манометр МПЗ-У У2 ТУ 25-02.180335-84	1,6МПа(16кг/см ²); 1,5*	1	0,75	
Мановакуумметр МВПЗ-У У2 ТУ 25-02.180335-84	300Кпа (3,0кг/см ²); 1,5*	1	0,75	
	0,9Мпа(9,0кг/см ²); 1,5*	1	0,75	Для исполнений А, КБ, К и обточенных рабочих колес
Датчик температуры дТС034-Pt100.В3-20/4,5 ТУ4211-023-45626536-2009		2	-	
Примечания - Комплект контрольно-измерительных приборов поставляются по требованию заказчика за отдельную плату.				

Приложение К
(справочное)
Перечень монтажных частей

Наименование	Нормативно-техническая документация	Кол, шт.	Марка насоса	Примечание
Муфта упругая втулочно-пальцевая*	Н03.3.323.00.00.050	1		
Фланцы (ответные)**	Н03.3.337.01.00.011	1	1Д720-90	При поставке для исполнений К и КБ материал фланцев 20Х13 или 12Х18Н9Т. Возможна поставка по спецзаказу из хладостойкой стали 09Г2С ГОСТ 19281
	-01	1		
	Н49.1286.01.00.101	1	1Д1080-70	
	Н49.1286.01.00.101-01	1		
Винт	Н03.3.324.01.00.013	2		
Штуцер 2-8х6 ГОСТ 28941.14	Н03.3.324.01.00.014	2	1Д720-90,	Для исполнений К и КБ
	-01		1Д1080-70	
М20х80-5.6-А9Р**	Болты ГОСТ Р ИСО 4014	24	1Д720-90	
М20-6-А9Р**	Гайка ГОСТ ISO 4032	24		
М24х100-5.6-А9Р**	Болты ГОСТ Р ИСО 4014	28	1Д1080-70	
М24-6-А9Р**	Гайка ГОСТ ISO 4032	28		
Подкладка***	0603.506123.0001	12	1Д720-90, 1Д1080-70	
	-01	12		
	-02	12		
	-03	12		
Заглушки Паронит ПМБ 1,5 ГОСТ 481-80	Н03.3.324.01.00.012	1	1Д720-90	
	Н03.3.323.01.00.012	1		
	Н49.1286.01.00.004	1	1Д1080-70	
	01	1		
Шпилька - фундаментный болт	Н03.629.00.00.007 (Н03.629.00.00.007-01)	6 или 8***	1Д720-90 1Д1080-70	УХЛ3.1, У2 (Т2)
М30-6Н.6 (М30-6Н.6.019)	Гайка ГОСТ 5915	12 или 16***		
Шайба 30.02.08кп ГОСТ 11371	Н03.809.00.00.002 (Н03.809.00.00.002-01)	6 или 8***		

Поставка монтажных частей проводится по требованию заказчика за отдельную плату.

* Исполнение муфты в зависимости от комплектующего оборудования и поставки, стоимость муфты входит в цену насоса.

** Поставка ответных фланцев производится совместно с крепежом в соответствии со спецификацией насоса.

*** В зависимости от комплектующего оборудования.

ЗАКАЗАТЬ